

棚柱

棚柱用ブラケット

フツウノ

棚柱用ブラケット

オモイノ

棚柱用ブラケット

カケルノ

株式会社 **ウッドワン** 〒738-0023 広島県廿日市市下平良1-12-1

商品相談窓口



0120-813-331

【受付時間】平日 8:30~17:00 【休日】土日・祝日・GW・年末年始・夏期休暇

このたびはウッドワンの商品をご採用いただき、誠にありがとうございます。

施工前にこの施工説明書をよくお読みいただき、安全に正しく施工されるようお願い致します。

製品を安全に正しくお使いいただき、お客様や他の人々への危害・財産への損害を未然に防止するために、「安全上のご注意」をよくお読みください。いずれも安全に関する重要な内容ですので、必ずお守りいただき、内容をよく理解して正しくお使いください。

安全上のご注意 安全に正しくお使いいただくために必ずお守りください



注意

施工に際して以下の注意が守られない場合、施工に従事される方の傷害並びに住まれる方の傷害または財産上の損害が生じるおそれがあります。確実にお守りください。



禁止

・屋内専用

屋外や浴槽に使用すると、湿気、雨漏り、強い太陽光などにより腐れ、割れなどの劣化が進み、脱落の原因となり危険です。

・製品に乗ったりぶら下がったりしない

製品が外れたり破損したりして、ケガの原因となりますので、絶対にしないでください。



必ずおこなう

・開梱後は換気を行なう

本製品はホルムアルデヒド・VOC (揮発性有機化合物) 対策品です。ただし、新築・リフォーム直後や夏場など高温の環境下ではホルムアルデヒド・VOCが室内に滞留しやすく、健康被害につながるおそれがありますので、施工中、使用中は適宜換気を行うようにしてください。

・棚柱を確実に固定する

棚柱があらかじめ間柱、12mm以上の合板等で下地処理を施した壁面と固定されていないと、脱落してケガの原因となりますので、確実に下地処理した壁面へ棚柱を同梱のビスにて固定してください。

・耐荷重は必ず守る

耐荷重を超えてものを載せると製品が破損したり脱落してケガの原因となります。
※詳しくは耐荷重表をご参照ください。

・ブラケットを確実に棚柱に固定する

ブラケットを棚柱にしっかりと勘合させ、脱落防止用の金具を棚柱に差し込んでからねじで固定してください。

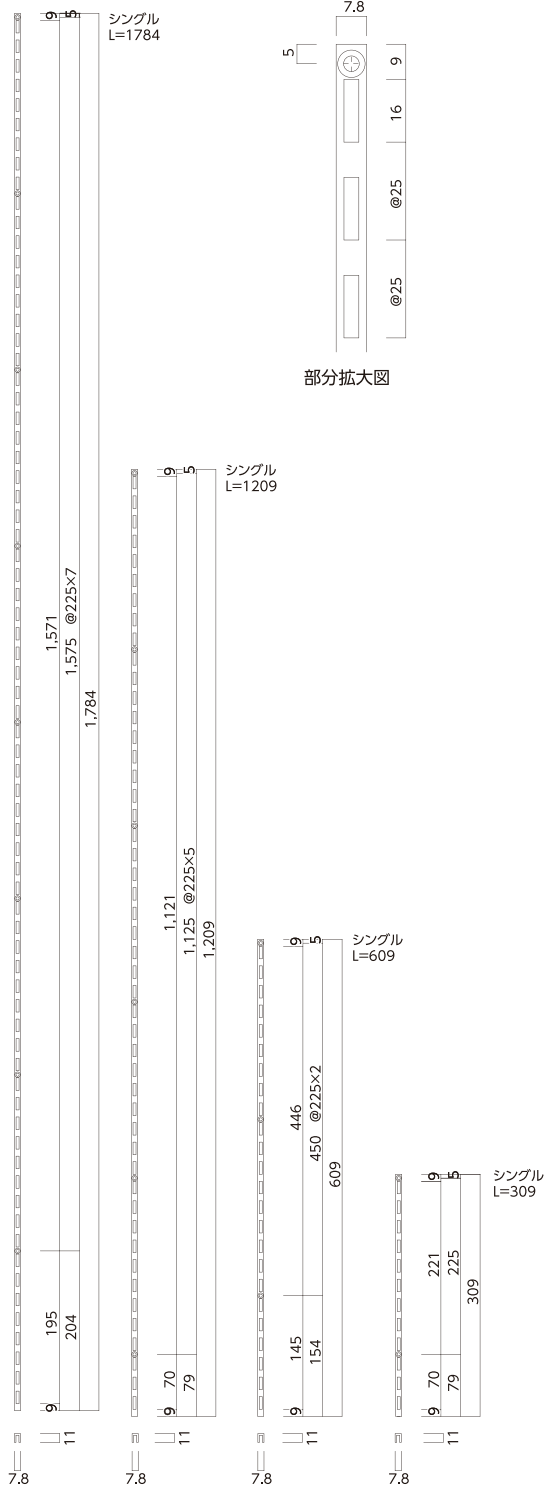
耐荷重量

- ・耐荷重以上の物を載せないでください。物が落下するおそれがありますので、不安定なもの、危険な物、高価な物など置かないでください。
- ・荷重は出来るだけ分散し、集中荷重・衝撃荷重はさけてください。また、重量物は板を敷くなど一ヶ所に集中させないようにしてください。
- ・部材の間隔は耐荷重により1200mm以内で設置してください。

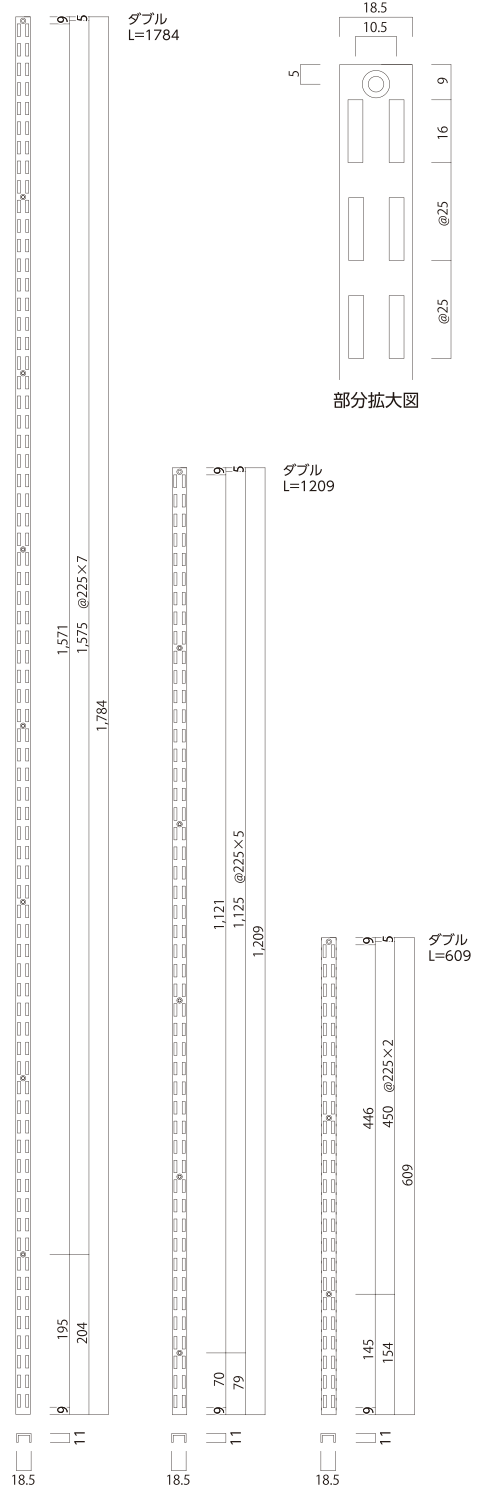
取付設置をする前に

部材の確認

棚柱(シングル)



棚柱(ダブル)

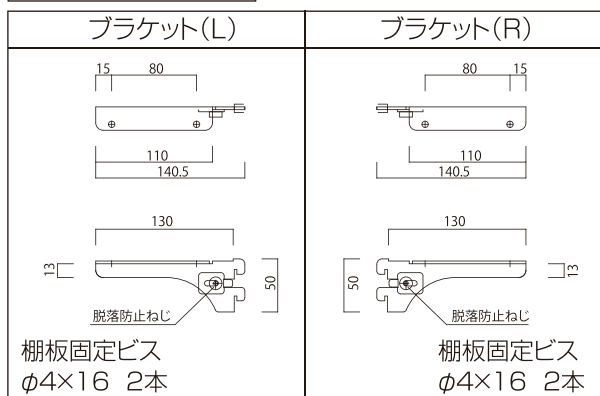


長さ	同梱品 (部材1本に付き)
L=1784	壁面固定ビス φ3.3×50 9本
L=1209	壁面固定ビス φ3.3×50 6本
L=609	壁面固定ビス φ3.3×50 3本
L=309	壁面固定ビス φ3.3×50 2本

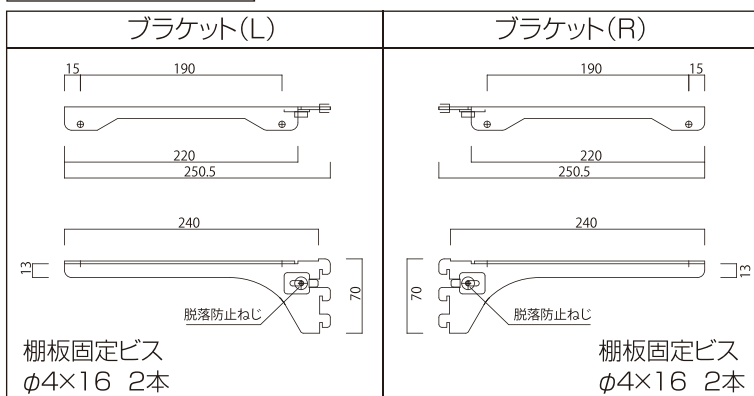
長さ	同梱品 (部材1本に付き)
L=1784	壁面固定ビス φ3.3×50 9本
L=1209	壁面固定ビス φ3.3×50 6本
L=609	壁面固定ビス φ3.3×50 3本

※棚板はオプションとなります。

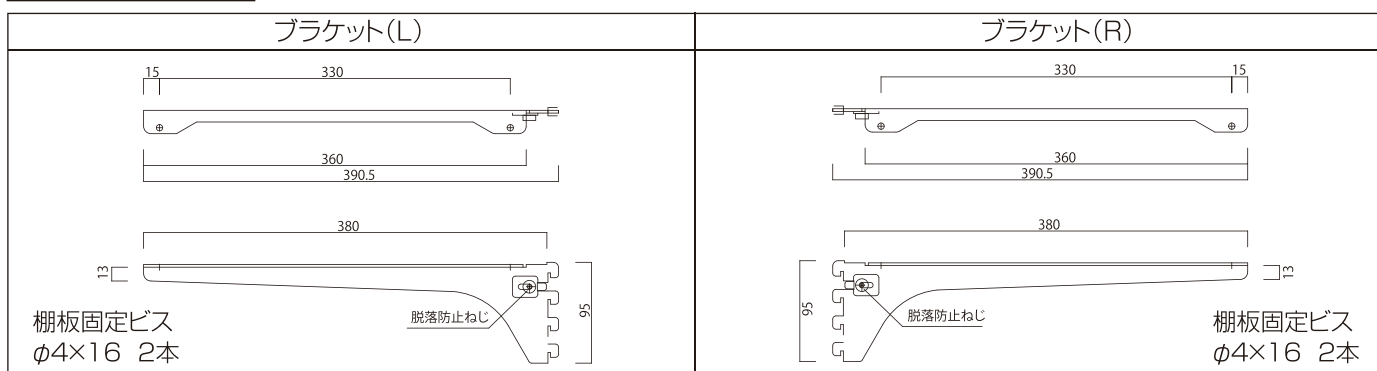
棚柱用ブラケット フツウノ(D145用)



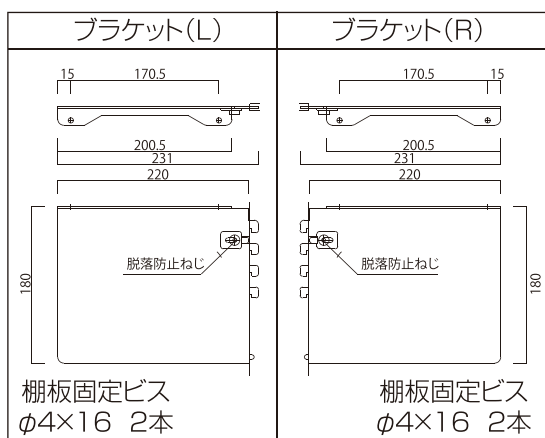
棚柱用ブラケット フツウノ(D250/300用)



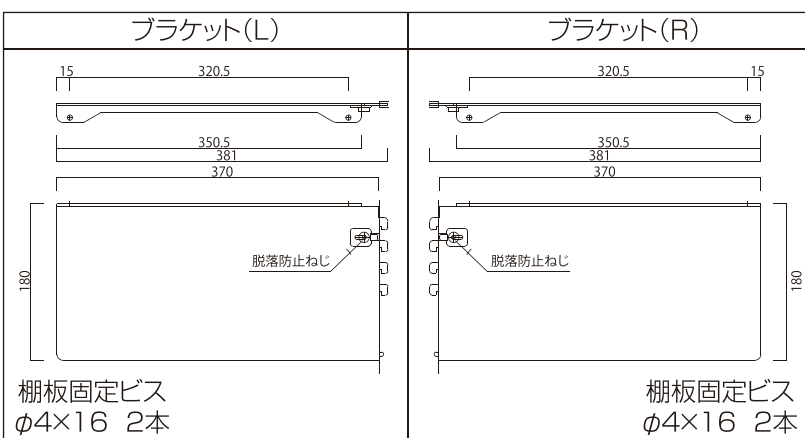
棚柱用ブラケット フツウノ(D450用)



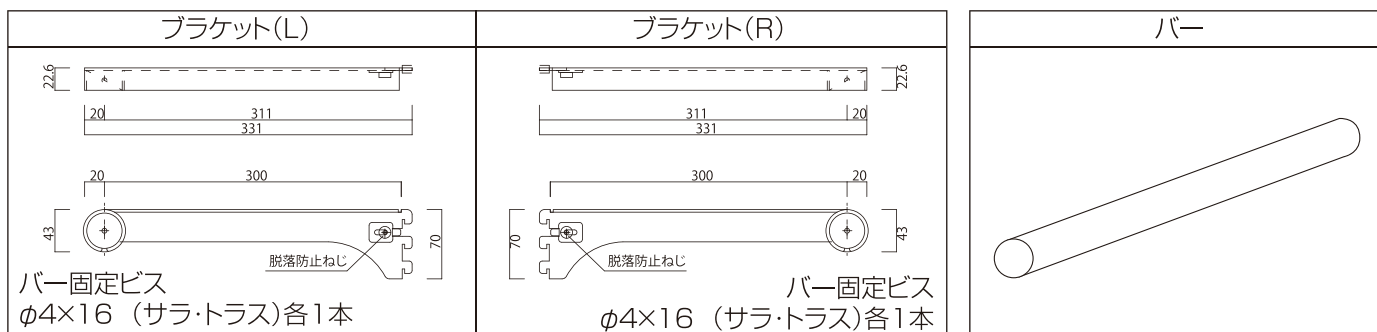
棚柱用ブラケット オモイノ(D250/300用)



棚柱用ブラケット オモイノ(D450用)

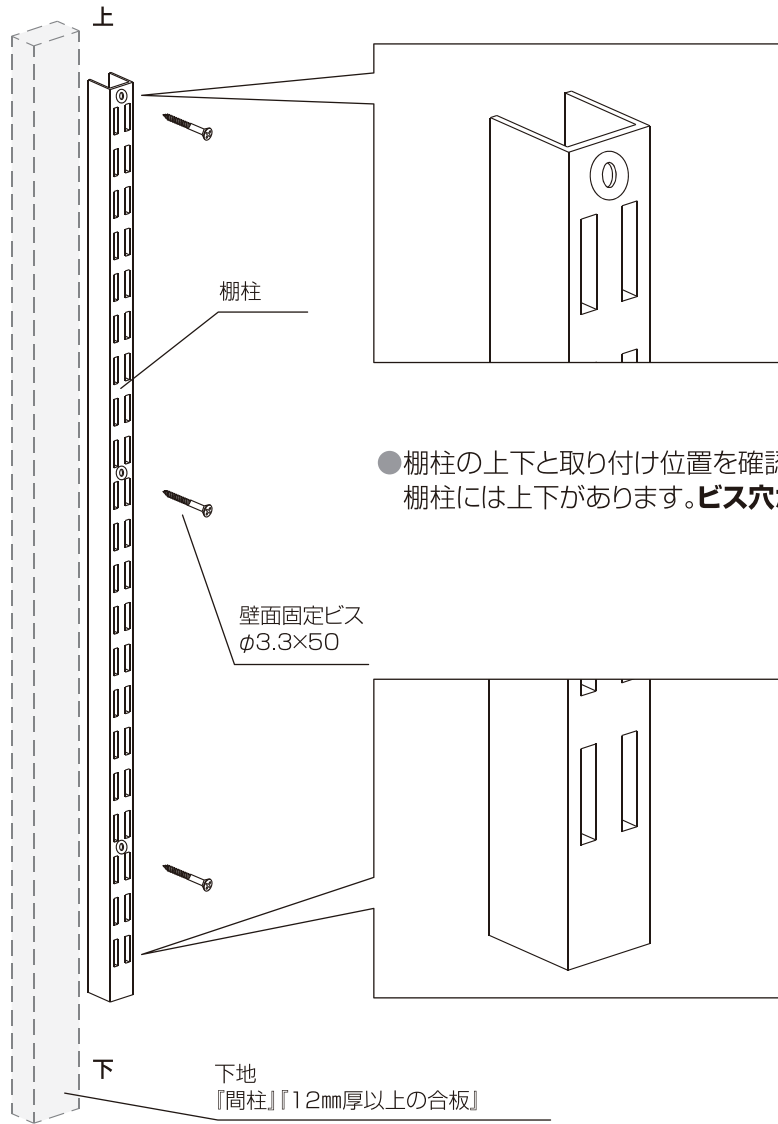


棚柱用ブラケット カケルノ



取り付け手順

棚柱の取り付け

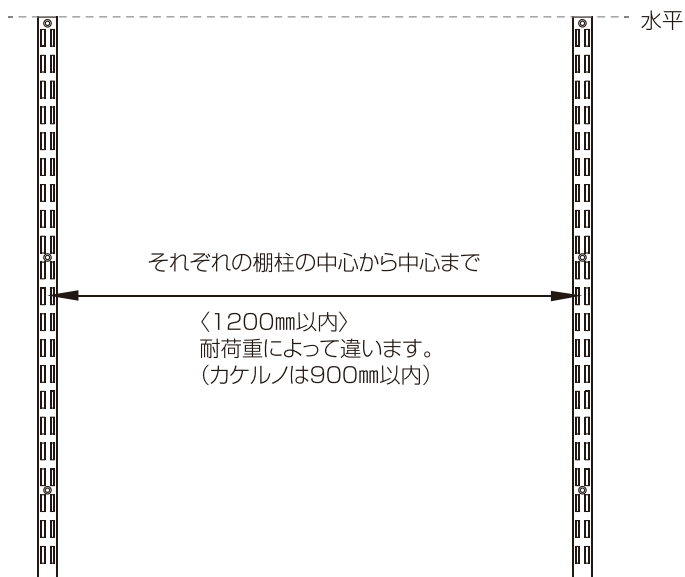


- 棚柱の上下と取り付け位置を確認後に壁面固定ビスで固定してください。棚柱には上下があります。**ビス穴があるほうが上になります。**

棚柱
L=1784mm (固定ビス 9本)
L=1209mm (固定ビス 6本)
L=609mm (固定ビス 3本)
※L=309mm (固定ビス 2本)

※L=309mmは棚柱シングルのみに対応です。

(図はL=609mm)



- 2本目からの棚柱は、水平・垂直を確認してから間隔を1200mm以内に取り付けてください。(カケルノは900mm以内)

⚠ 注意



必ずおこなう

壁面への固定は、付属のビスを使用してください。

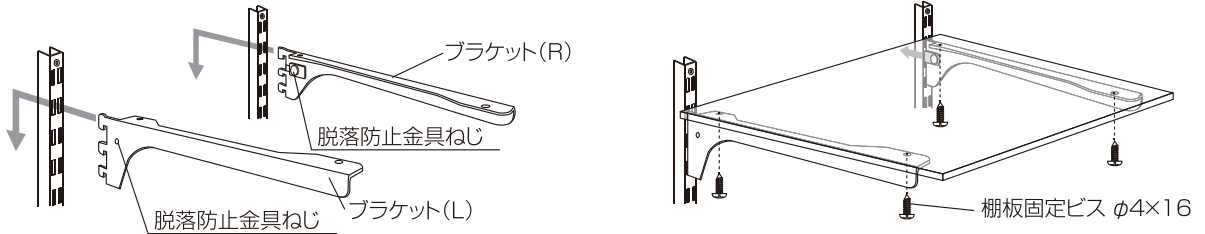
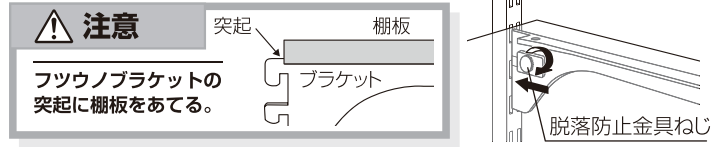
壁下地厚や位置を確認してビスを打ってください。

部材の水平・垂直を確認してください。

ブラケットと棚板の取り付け

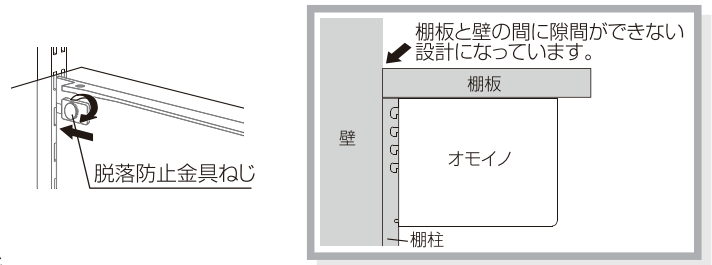
■フツウノの取り付け

- ブラケットを棚柱の穴に確実に差し込んでください。
- 『脱落防止金具ねじ』を締め付けてください。
- 棚板をブラケットの位置に乗せて、棚板固定ビスで固定してください。

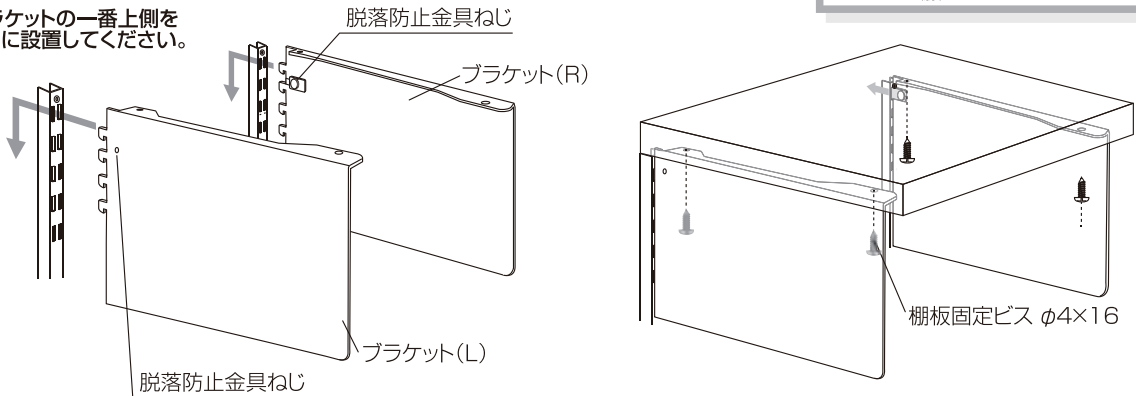


■オモイノの取り付け

- ブラケットを棚柱の穴に確実に差し込んでください。
- 『脱落防止金具ねじ』を締め付けてください。
- 棚板をブラケットの位置に乗せて、棚板固定ビスで固定してください。

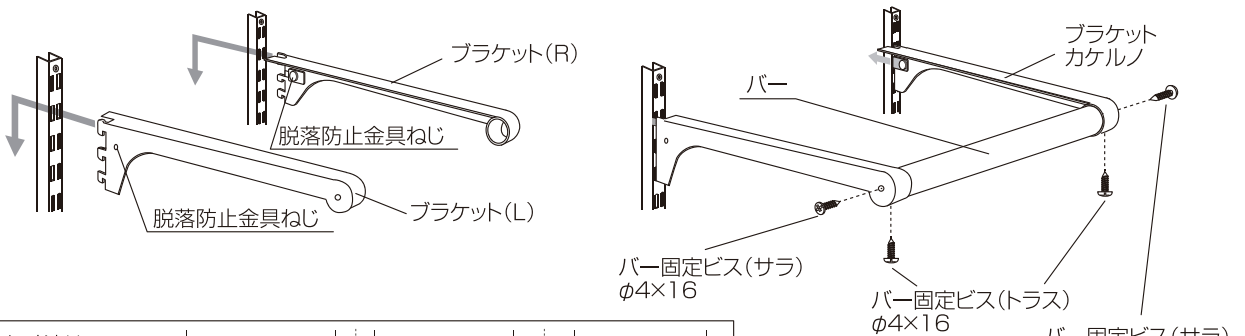
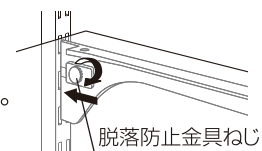


※ 棚柱とブラケットの一番上側を揃えるように設置してください。

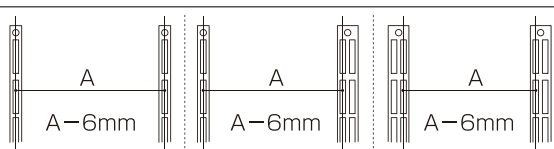


■カケルノとバーの取り付け

- ブラケットを棚柱の穴に確実に差し込んでください。
- バーをブラケットに差し込み、下穴をあけ、バー固定ビスで確実に固定してください。
- 脱落防止金具ねじを差し込み、締め付けてください。



木製バーカット寸法は
ブラケット取り付け穴
芯々マイナス6mmにて
カットし取り付けてください。

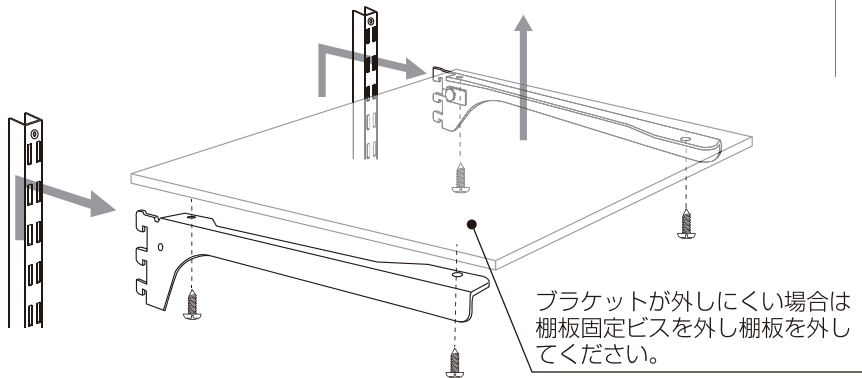


取り扱いについて

ブラケットと棚板の取り外し

- 『脱落防止金具ねじ』をゆるめてください。
- ブラケットを棚柱から外してください。

※棚板が付いた状態でブラケットが外しにくい場合
(棚板が長い等)は棚板を取り外してください。



- ブラケットをお好みの位置に移動して棚柱に取り付けてください。
※棚板を取り外した場合はここで棚板を取り付けてください。
- 『脱落防止金具ねじ』を締め付けてください。

お手入れ

- ほこりや小さな汚れは、きれいな柔らかい布で軽く乾拭きしてください。
もしくは、中性洗剤を薄めたものに柔らかい布を浸して固く絞ってから汚れを拭き取り、その後に乾いた布で仕上げ拭きをしてください。そのまま放置するとシミになって取れなくなるおそれがあります。

⚠ 注意



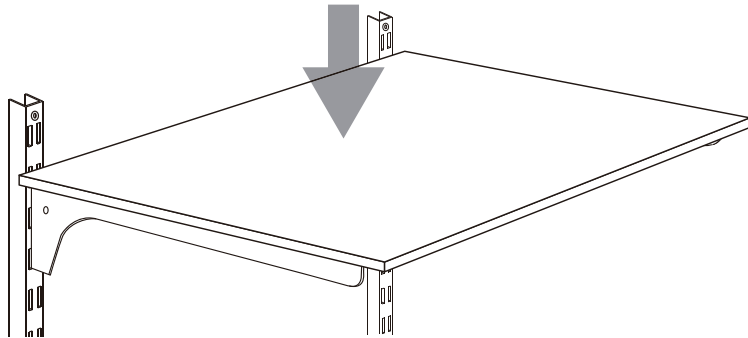
必ずおこなう

『脱落防止金具ねじ』は定期的に緩んでいないか確かめてください。
緩んでいた場合は締め付けてください。

重量規定について・耐荷重表

重量規定について

●重量規定について



⚠ 注意



必ずおこなう

棚板に物を載せすぎないでください。

載せすぎると破損・落下する原因となります。

棚板に物を均等に載せてください。

均等に載せない、たわみが発生することがあります。

棚柱に対する耐荷重表 棚柱1本あたり 50kg				
		100kg	150kg	200kg

棚板に対する耐荷重表

● 棚柱用ブラケット フツウノ (D145用) ブラケット数 2 個

①棚板長さ	~600mm	601~900mm	901~1200mm	1201~1800mm	1801~2400mm	
②ブラケット間	450~600mm	601~900mm	901~1200mm	—	—	
③耐荷重						
	ニュージーパイン® (厚み18mm)	15kg	15kg	10kg	—	
	オーク、メイプル、ウォールナット (厚み20mm)	17kg	17kg	12kg	—	

● 棚柱用ブラケット フツウノ (D145用) ブラケット数 3 個

①棚板長さ	~600mm	601~900mm	901~1200mm	1201~1800mm	1801~2400mm	
②ブラケット間	~300mm	301~450mm	451~600mm	601~900mm	901~1200mm	
③耐荷重						
	ニュージーパイン® (厚み18mm)	22.5kg	22.5kg	22.5kg	22.5kg	15kg
	オーク、メイプル、ウォールナット (厚み20mm)	22.5kg	22.5kg	22.5kg	22.5kg	18kg

● 棚柱用ブラケット フツウノ (D145用) ブラケット数 4 個

①棚板長さ	~600mm	601~900mm	901~1200mm	1201~1800mm	1801~2400mm	
②ブラケット間	—	—	300~400mm	401~600mm	601~800mm	
③耐荷重						
	ニュージーパイン® (厚み18mm)	—	—	30kg	30kg	30kg
	オーク、メイプル、ウォールナット (厚み20mm)	—	—	34kg	34kg	34kg

● 棚柱用ブラケット フツウノ (D145用) ブラケット数 5 個

①棚板長さ	~600mm	601~900mm	901~1200mm	1201~1800mm	1801~2400mm	
②ブラケット間	—	—	—	300~450mm	451~600mm	
③耐荷重						
	ニュージーパイン® (厚み18mm)	—	—	—	37.5kg	37.5kg
	オーク、メイプル、ウォールナット (厚み20mm)	—	—	—	42.5kg	42.5kg

棚板・バーに対する耐荷重表

● 棚柱用ブラケット フツウノ (D250/300用) ブラケット数 2 個

①棚板長さ		~600mm	601~900mm	901~1200mm	1201~1800mm	1801~2400mm	
②ブラケット間		450~600mm	601~900mm	901~1200mm	—	—	
③耐荷重	ニュージーパイン® (厚み18mm)	25kg/30kg	25kg/30kg	12.5kg/15kg	—	—	
	オーク、メイプル、ウォールナット (厚み20mm)	30kg/35kg	30kg/35kg	20.5kg/25kg	—	—	
	ミミ付き棚板 (厚み24mm)	— /40kg	— /40kg	— /30kg	—	—	
	ニュージーパイン®, オーク (厚み30mm)	— /40kg	— /40kg	— /40kg	—	—	

● 棚柱用ブラケット フツウノ (D250/300用) ブラケット数 3 個

①棚板長さ		~600mm	601~900mm	901~1200mm	1201~1800mm	1801~2400mm	
②ブラケット間		~300mm	—	—	301~450mm	451~600mm	
③耐荷重	ニュージーパイン® (厚み18mm)	37.5kg/45kg	37.5kg/45kg	37.5kg/45kg	37.5kg/45kg	18.5kg/22.5kg	
	オーク、メイプル、ウォールナット (厚み20mm)	45kg/52.5kg	45kg/52.5kg	45kg/52.5kg	45kg/52.5kg	30.5kg/37.5kg	
	ミミ付き棚板 (厚み24mm)	— /60kg	— /60kg	— /60kg	— /60kg	— /60kg	
	ニュージーパイン®, オーク (厚み30mm)	— /60kg	— /60kg	— /60kg	— /60kg	— /60kg	

● 棚柱用ブラケット フツウノ (D250/300用) ブラケット数 4 個

①棚板長さ		~600mm	601~900mm	901~1200mm	1201~1800mm	1801~2400mm	
②ブラケット間		—	—	300~400mm	401~600mm	601~800mm	
③耐荷重	ニュージーパイン® (厚み18mm)	—	—	50kg/60kg	50kg/60kg	50kg/60kg	
	オーク、メイプル、ウォールナット (厚み20mm)	—	—	60kg/70kg	60kg/70kg	60kg/70kg	
	ミミ付き棚板 (厚み24mm)	—	—	— /80kg	— /80kg	— /80kg	
	ニュージーパイン®, オーク (厚み30mm)	—	—	— /80kg	— /80kg	— /80kg	

● 棚柱用ブラケット フツウノ (D250/300用) ブラケット数 5 個

①棚板長さ		~600mm	601~900mm	901~1200mm	1201~1800mm	1801~2400mm	
②ブラケット間		—	—	—	300~450mm	451~600mm	
③耐荷重	ニュージーパイン® (厚み18mm)	—	—	—	62.5kg/75kg	62.5kg/75kg	
	オーク、メイプル、ウォールナット (厚み20mm)	—	—	—	75kg/87.5kg	75kg/87.5kg	
	ミミ付き棚板 (厚み24mm)	—	—	—	— /100kg	— /100kg	
	ニュージーパイン®, オーク (厚み30mm)	—	—	—	— /100kg	— /100kg	

● **棚柱用ブラケット** フツウノ (D450用) ブラケット数 2 個

①棚板長さ		~600mm	601~900mm	901~1200mm	1201~1800mm	1801~2400mm	
②ブラケット間		450~600mm	601~900mm	901~1200mm	—	—	
③耐荷重	ニュージーパイン® (厚み18mm)	30kg	30kg	15kg	—	—	
	オーク、メイプル、ウォールナット (厚み20mm)	35kg	35kg	25kg	—	—	
	ミミ付き棚板 (厚み24mm)	40kg	40kg	40kg	—	—	
	ニュージーパイン®, オーク (厚み30mm)	40kg	40kg	40kg	—	—	

● **棚柱用ブラケット** フツウノ (D450用) ブラケット数 3 個

①棚板長さ		~600mm	601~900mm	901~1200mm	1201~1800mm	1801~2400mm	
②ブラケット間		~300mm	301~450mm	451~600mm	601~900mm	901~1200mm	
③耐荷重	ニュージーパイン® (厚み18mm)	45kg	45kg	45kg	45kg	22.5kg	
	オーク、メイプル、ウォールナット (厚み20mm)	52.5kg	52.5kg	52.5kg	52.5kg	37.5kg	
	ミミ付き棚板 (厚み24mm)	60kg	60kg	60kg	60kg	45kg	
	ニュージーパイン®, オーク (厚み30mm)	60kg	60kg	60kg	60kg	60kg	

● **棚柱用ブラケット** フツウノ (D450用) ブラケット数 4 個

①棚板長さ		~600mm	601~900mm	901~1200mm	1201~1800mm	1801~2400mm	
②ブラケット間		—	—	300~400mm	401~600mm	601~800mm	
③耐荷重	ニュージーパイン® (厚み18mm)	—	—	60kg	60kg	60kg	
	オーク、メイプル、ウォールナット (厚み20mm)	—	—	70kg	70kg	70kg	
	ミミ付き棚板 (厚み24mm)	—	—	80kg	80kg	80kg	
	ニュージーパイン®, オーク (厚み30mm)	—	—	80kg	80kg	80kg	

● **棚柱用ブラケット** フツウノ (D450用) ブラケット数 5 個

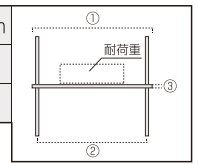
①棚板長さ		~600mm	601~900mm	901~1200mm	1201~1800mm	1801~2400mm	
②ブラケット間		—	—	—	300~450mm	451~600mm	
③耐荷重	ニュージーパイン® (厚み18mm)	—	—	—	75kg	75kg	
	オーク、メイプル、ウォールナット (厚み20mm)	—	—	—	87.5kg	87.5kg	
	ミミ付き棚板 (厚み24mm)	—	—	—	100kg	100kg	
	ニュージーパイン®, オーク (厚み30mm)	—	—	—	100kg	100kg	

● **棚柱用ブラケット** カケルノ ブラケット数 2 個

①バー長さ		~900mm	
耐荷重	φ35	15kg	

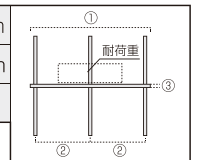
● **棚柱用ブラケット** オモイノ (D250/300用) ブラケット数 2 個

①棚板長さ	~600mm	601~900mm	901~1200mm	1201~1800mm	1801~2400mm
②ブラケット間	450~600mm	601~900mm	901~1200mm	—	—
③耐荷重	ニュージーパイン®、オーク(厚み30mm)	- /70kg	- /70kg	- /70kg	-



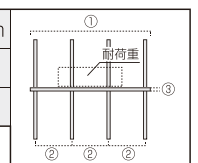
● **棚柱用ブラケット** オモイノ (D250/300用) ブラケット数 3 個

①棚板長さ	~600mm	601~900mm	901~1200mm	1201~1800mm	1801~2400mm
②ブラケット間	~300mm	301~450mm	451~600mm	601~900mm	901~1200mm
③耐荷重	ニュージーパイン®、オーク(厚み30mm)	- /105kg	- /105kg	- /105kg	- /105kg



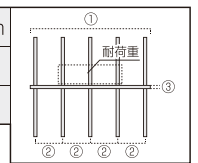
● **棚柱用ブラケット** オモイノ (D250/300用) ブラケット数 4 個

①棚板長さ	~600mm	601~900mm	901~1200mm	1201~1800mm	1801~2400mm
②ブラケット間	—	—	300~400mm	401~600mm	601~800mm
③耐荷重	ニュージーパイン®、オーク(厚み30mm)	—	- /140kg	- /140kg	- /140kg



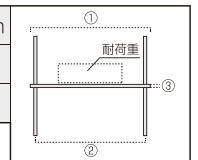
● **棚柱用ブラケット** オモイノ (D250/300用) ブラケット数 5 個

①棚板長さ	~600mm	601~900mm	901~1200mm	1201~1800mm	1801~2400mm
②ブラケット間	—	—	—	300~450mm	451~600mm
③耐荷重	ニュージーパイン®、オーク(厚み30mm)	—	—	- /175kg	- /175kg



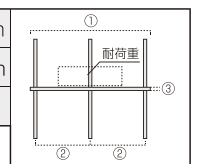
● **棚柱用ブラケット** オモイノ (D450用) ブラケット数 2 個

①棚板長さ	~600mm	601~900mm	901~1200mm	1201~1800mm	1801~2400mm
②ブラケット間	450~600mm	601~900mm	901~1200mm	—	—
③耐荷重	ニュージーパイン®、オーク(厚み30mm)	50kg	50kg	50kg	—



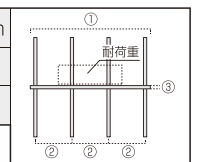
● **棚柱用ブラケット** オモイノ (D450用) ブラケット数 3 個

①棚板長さ	~600mm	601~900mm	901~1200mm	1201~1800mm	1801~2400mm
②ブラケット間	~300mm	301~450mm	451~600mm	601~900mm	901~1200mm
③耐荷重	ニュージーパイン®、オーク(厚み30mm)	75kg	75kg	75kg	75kg



● **棚柱用ブラケット** オモイノ (D450用) ブラケット数 4 個

①棚板長さ	~600mm	601~900mm	901~1200mm	1201~1800mm	1801~2400mm
②ブラケット間	—	—	300~400mm	401~600mm	601~800mm
③耐荷重	ニュージーパイン®、オーク(厚み30mm)	—	100kg	100kg	100kg



● **棚柱用ブラケット** オモイノ (D450用) ブラケット数 5 個

①棚板長さ	~600mm	601~900mm	901~1200mm	1201~1800mm	1801~2400mm
②ブラケット間	—	—	—	300~450mm	451~600mm
③耐荷重	ニュージーパイン®、オーク(厚み30mm)	—	—	125kg	125kg

