

棚柱

棚柱用ブラケット

フツウノ

棚柱用ブラケット

オモイノ

棚柱用ブラケット

カケルノ

株式会社 **ウッドワン** 〒738-0023 広島県廿日市市下平良1-12-1

商品相談窓口 **0120-813-331**

【受付時間】平日 8:30~17:00 【休日】土日・祝日・GW・年末年始・夏期休暇

このたびはウッドワンの商品をご採用いただき、誠にありがとうございます。
 施工前にこの施工説明書をよくお読みいただき、安全に正しく施工されるようお願い致します。

製品を安全に正しくお使いいただき、お客様や他の人々への危害・財産への損害を未然に防止するために、「安全上のご注意」をよくお読みください。いずれも安全に関する重要な内容ですので、必ずお守りいただき、内容をよく理解して正しくお使いください。

安全上のご注意 安全に正しくお使いいただくために必ずお守りください

⚠ 注意 施工に際して以下の注意が守られない場合、施工に従事される方の傷害並びに住まわれる方の傷害または財産上の損害が生じるおそれがあります。確実にお守りください。

<p>禁止</p>	<ul style="list-style-type: none"> ・ 屋内専用 屋外や浴槽に使用すると、湿気、雨漏り、強い太陽光などにより腐れ、割れなどの劣化が進み、脱落の原因となり危険です。 	<ul style="list-style-type: none"> ・ 製品に乗ったりぶら下がったりしない 製品が外れたり破損したりして、ケガの原因となりますので、絶対にしないでください。
<p>必ずおこなう</p>	<ul style="list-style-type: none"> ・ 開梱後は換気を行なう 本製品はホルムアルデヒド・VOC (揮発性有機化合物) 対策品です。ただし、新築・リフォーム直後や夏場など高温の環境下ではホルムアルデヒド・VOCが室内に滞留しやすく、健康被害につながるおそれがありますので、施工中、使用中は適宜換気を行うようにしてください。 ・ 耐荷重は必ず守る 耐荷重を超えてものを載せると製品が破損したり脱落してケガの原因となります。 ※詳しくは耐荷重表をご参照ください。 	<ul style="list-style-type: none"> ・ 棚柱を確実に固定する 棚柱があらかじめ間柱や12mm厚の構造用合板と同等以上の下地で下地処理を施した壁面と固定されていないと、脱落してケガの原因となりますので、確実に下地処理した壁面へ棚柱を同梱のビスにて全箇所固定してください。 ・ ブラケットを確実に棚柱に固定する ブラケットを棚柱にしっかりと勘合させ、脱落防止用の金具を棚柱に差し込んでからねじで固定してください。
<p>耐荷重量</p>	<ul style="list-style-type: none"> ・ 耐荷重以上の物を載せないでください。物が落下するおそれがありますので、不安定なもの、危険なもの、高価なものなど置かないでください。 ・ 荷重は出来るだけ分散し、集中荷重・衝撃荷重はさけてください。また、重量物は板を数多く一ヶ所に集中させないようにしてください。 ・ 部材の間隔は耐荷重により1200mm以内で設置してください。 	

取付設置をする前に

部材の確認

棚柱(シングル)

長さ	同梱品 (部材1本に付き)
L=1784	壁面固定ビス φ3.3×50 9本
L=1209	壁面固定ビス φ3.3×50 6本
L=609	壁面固定ビス φ3.3×50 3本
L=309	壁面固定ビス φ3.3×50 2本

棚柱(ダブル)

長さ	同梱品 (部材1本に付き)
L=1784	壁面固定ビス φ3.3×50 9本
L=1209	壁面固定ビス φ3.3×50 6本
L=609	壁面固定ビス φ3.3×50 3本

※棚板はオプションとなります。

棚柱用ブラケット フツウノ(D145用)

ブラケット(L)	ブラケット(R)
棚板固定ビス φ4×16 2本	棚板固定ビス φ4×16 2本

棚柱用ブラケット フツウノ(D250/300用)

ブラケット(L)	ブラケット(R)
棚板固定ビス φ4×16 2本	棚板固定ビス φ4×16 2本

棚柱用ブラケット フツウノ(D450用)

ブラケット(L)	ブラケット(R)
棚板固定ビス φ4×16 2本	棚板固定ビス φ4×16 2本

棚柱用ブラケット オモイノ(D250/300用)

ブラケット(L)	ブラケット(R)
棚板固定ビス φ4×16 2本	棚板固定ビス φ4×16 2本

棚柱用ブラケット オモイノ(D450用)

ブラケット(L)	ブラケット(R)
棚板固定ビス φ4×16 2本	棚板固定ビス φ4×16 2本

棚柱用ブラケット カケルノ

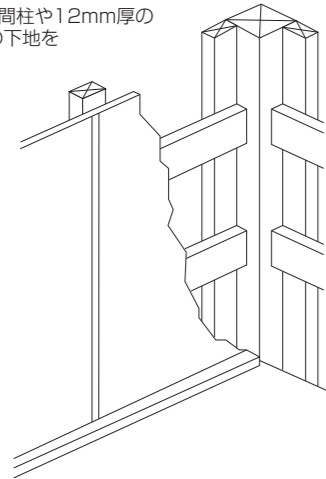
ブラケット(L)	ブラケット(R)	バー
バー固定ビス φ4×16 (サラ・トラス)各1本	バー固定ビス φ4×16 (サラ・トラス)各1本	

取り付け手順

事前準備

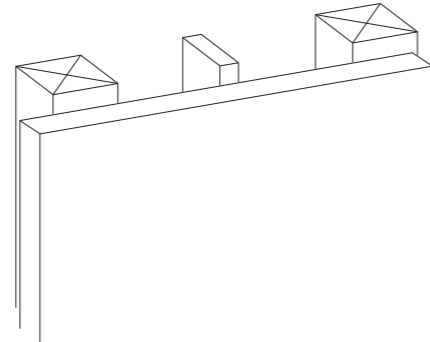
新築の場合

棚柱を取り付ける位置に間柱や12mm厚の構造用合板と同等以上の下地を入れてください。



リフォームの場合

(1) 柱・間柱等を設置し、プラスターボード等を張って壁下地を作ってください。
(2) 縦張り時には12mm厚以上の構造用合板を捨て張りしてください。



棚柱の取り付け

●棚柱の上下と取り付け位置を確認後に壁面固定ビスで固定してください。棚柱には上下があります。ビス穴があるほうが上になります。

壁面固定ビス φ3.3×50

棚柱

上

水平

それぞれの棚柱の中心から中心まで

<1200mm以内>
耐荷重によって違います。
(カケルノは900mm以内)

●2本目からの棚柱は、水平・垂直を確認してから間隔を1200mm以内に取り付けてください。
(カケルノは900mm以内)

棚柱

L=1784mm (固定ビス 9本) L=1209mm (固定ビス 6本)
L=609mm (固定ビス 3本) ※L=309mm (固定ビス 2本)
※L=309mmは棚柱シングルのみ対応です。

下地
「間柱」「12mm厚以上の構造用合板」

(図はL=609mm)

注意

壁面への固定は、付属のビスを使用してください。

必ずおこなう
壁下地厚や位置を確認してビスを打ってください。

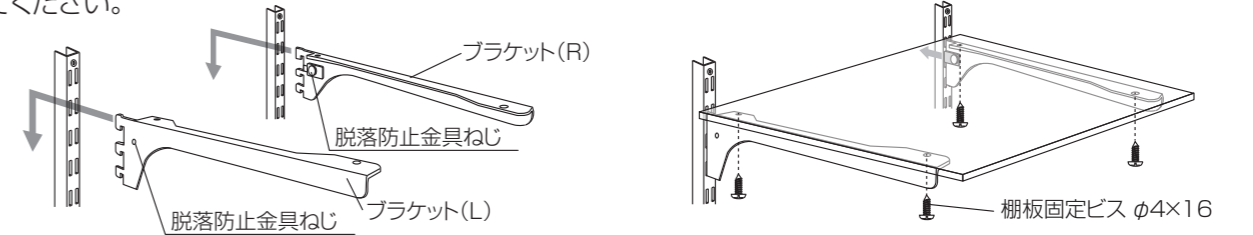
部材の水平・垂直を確認してください。

ビス固定は、全箇所行ってください。

ブラケットと棚板の取り付け

■フツウノの取り付け

- ブラケットを棚柱の穴に確実に差し込んでください。
- 『脱落防止金具ねじ』を棚柱の穴に確実に差し込み、締め付けてください。
- 棚板をブラケットの位置に乗せて、棚板固定ビスで固定してください。



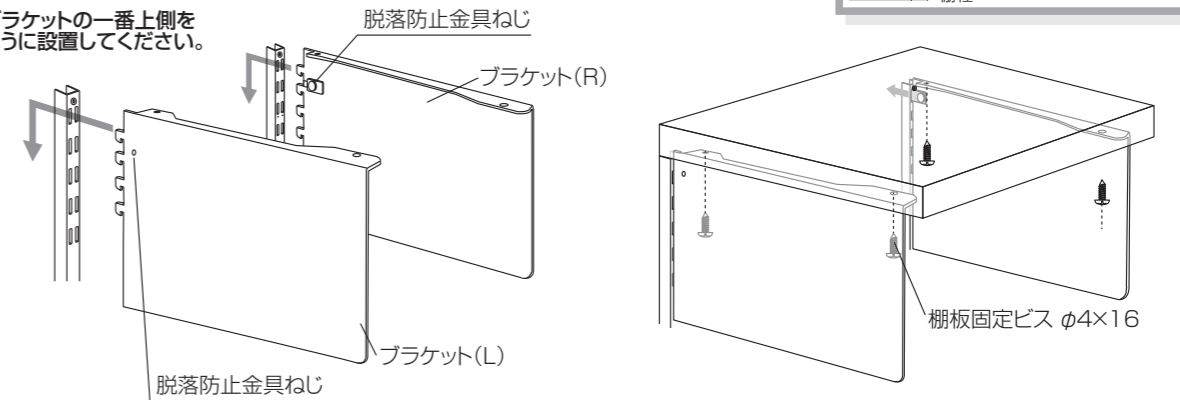
注意

フツウノブラケットの突起に棚板をあてる。

■オモイノの取り付け

- ブラケットを棚柱の穴に確実に差し込んでください。
- 『脱落防止金具ねじ』を棚柱の穴に確実に差し込み、締め付けてください。
- 棚板をブラケットの位置に乗せて、棚板固定ビスで固定してください。

※棚柱とブラケットの一番上側を揃えるように設置してください。



棚板と壁の間に隙間ができない設計になっています。

壁

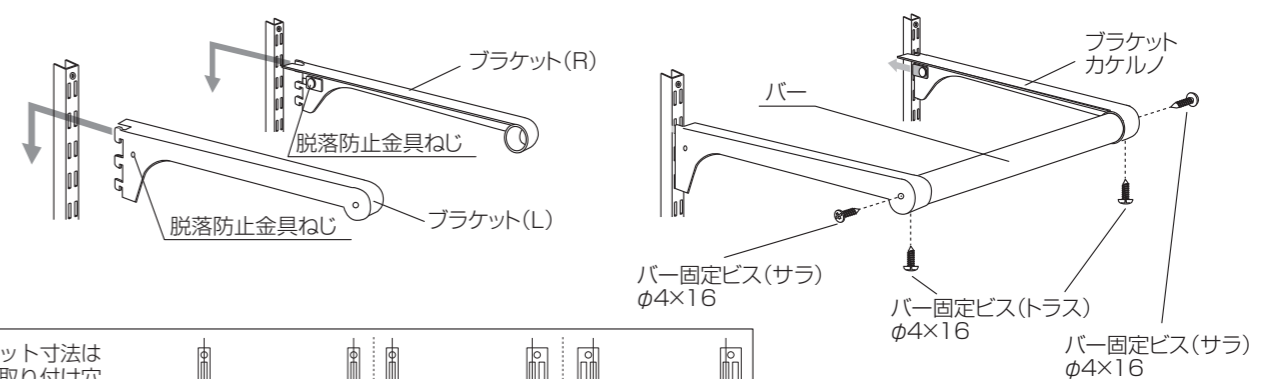
棚板

オモイノ

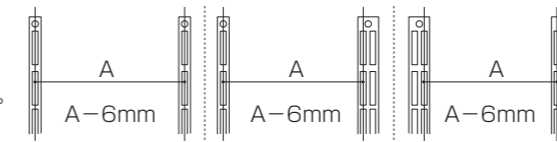
棚柱

■カケルノとバーの取り付け

- ブラケットを棚柱の穴に確実に差し込んでください。
- バーをブラケットに差し込み、下穴をあけ、バー固定ビスで確実に固定してください。
- 『脱落防止金具ねじ』を棚柱の穴に確実に差し込み、締め付けてください。



木製バーカット寸法は
ブラケット取り付け穴
芯々マイナス6mmにて
カットし取り付けてください。

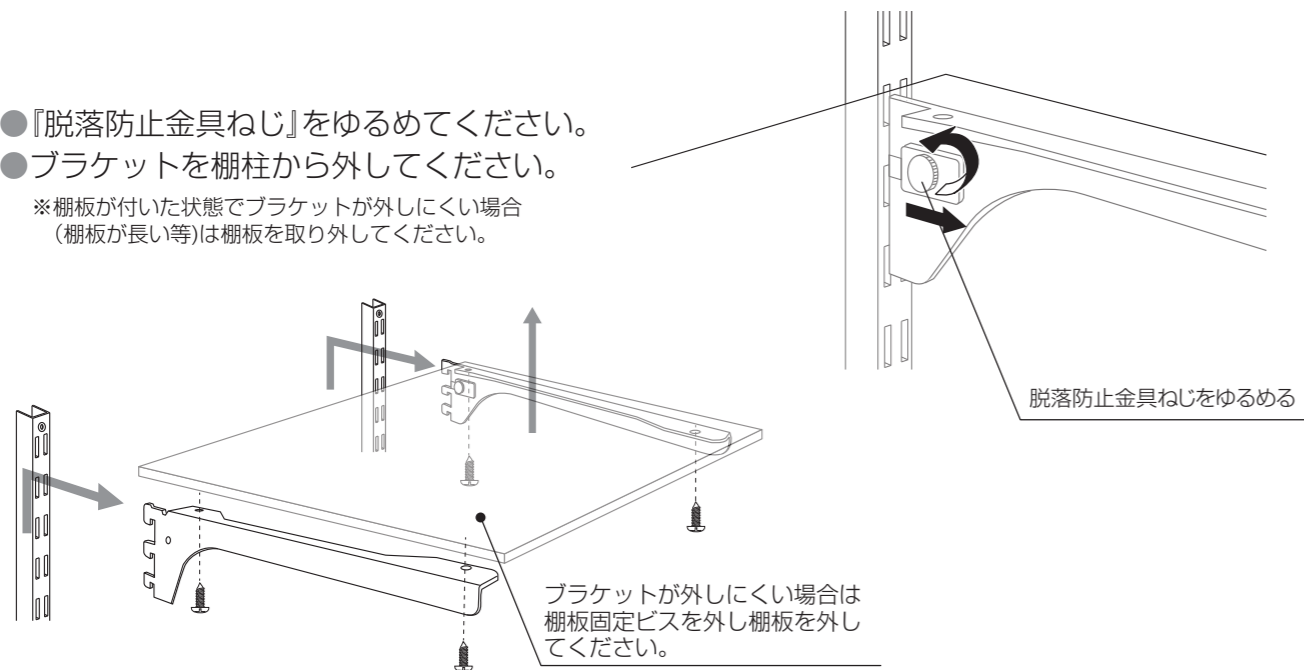


取り扱いについて

ブラケットと棚板の取り外し

- 『脱落防止金具ねじ』をゆるめてください。
- ブラケットを棚柱から外してください。

※棚板が付いた状態でブラケットを外しにくい場合
(棚板が長い等)は棚板を取り外してください。



- ブラケットをお好みの位置に移動して棚柱に取り付けてください。
※棚板を取り外した場合はここで棚板を取り付けてください。
- 『脱落防止金具ねじ』を締め付けてください。

お手入れ

- ほこりや小さな汚れは、きれいな柔らかい布で軽く乾拭きしてください。
もしくは、中性洗剤を薄めたものに柔らかい布を浸して固く絞ってから汚れを拭き取り、その後に乾いた布で仕上げ拭きをしてください。そのまま放置するとシミになって取れなくなるおそれがあります。

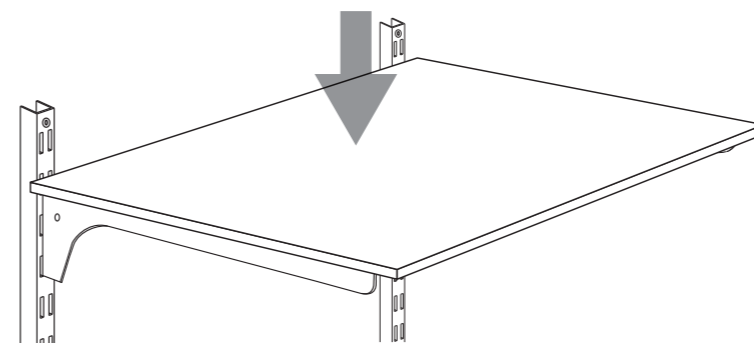
注意

『脱落防止金具ねじ』は定期的に緩んでいないか確かめてください。
緩んでいた場合は締め付けてください。

重量規定について・耐荷重表

重量規定について

- 重量規定について



注意
棚板に物を載せすぎないでください。
載せすぎると破損・落下する原因となります。
必ずおこなう
棚板に物を均等に載せてください。
均等に載せない、たわみが発生することがあります。

棚柱に対する耐荷重表 棚柱1本あたり 50kg	耐荷重		耐荷重		耐荷重		耐荷重	
	100kg	150kg	200kg	250kg	100kg	150kg	200kg	250kg

棚板に対する耐荷重表

- 棚柱用ブラケット フツウノ (D145用) ブラケット数 2 個

①棚板長さ	~600mm	601~900mm	901~1200mm	1201~1800mm	1801~2400mm	③耐荷重
②ブラケット間	450~600mm	601~900mm	901~1200mm	—	—	
③耐荷重	15kg	15kg	10kg	—	—	

- 棚柱用ブラケット フツウノ (D145用) ブラケット数 3 個

①棚板長さ	~600mm	601~900mm	901~1200mm	1201~1800mm	1801~2400mm	③耐荷重
②ブラケット間	~300mm	301~450mm	451~600mm	601~900mm	901~1200mm	
③耐荷重	22.5kg	22.5kg	22.5kg	22.5kg	15kg	

- 棚柱用ブラケット フツウノ (D145用) ブラケット数 4 個

①棚板長さ	~600mm	601~900mm	901~1200mm	1201~1800mm	1801~2400mm	③耐荷重
②ブラケット間	—	—	300~400mm	401~600mm	601~800mm	
③耐荷重	—	—	30kg	30kg	30kg	

- 棚柱用ブラケット フツウノ (D145用) ブラケット数 5 個

①棚板長さ	~600mm	601~900mm	901~1200mm	1201~1800mm	1801~2400mm	③耐荷重
②ブラケット間	—	—	—	300~450mm	451~600mm	
③耐荷重	—	—	—	37.5kg	37.5kg	

棚板・バーに対する耐荷重表

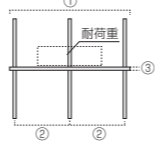
● 棚柱用ブラケット フツウノ (D250/300用) ブラケット数 2 個

①棚板長さ	~600mm	601~900mm	901~1200mm	1201~1800mm	1801~2400mm
②ブラケット間	450~600mm	601~900mm	901~1200mm	—	—
③耐荷重	ニュージーパイン® (厚み18mm)	25kg/30kg	25kg/30kg	12.5kg/15kg	—
	オーク、メイプル、ウォールナット (厚み20mm)	30kg/35kg	30kg/35kg	20.5kg/25kg	—
	ミミ付き棚板 (厚み24mm)	— /40kg	— /40kg	— /30kg	—
	ニュージーパイン®、オーク (厚み30mm)	— /40kg	— /40kg	— /40kg	—



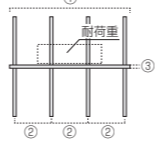
● 棚柱用ブラケット フツウノ (D250/300用) ブラケット数 3 個

①棚板長さ	~600mm	601~900mm	901~1200mm	1201~1800mm	1801~2400mm
②ブラケット間	~300mm	301~450mm	451~600mm	601~900mm	901~1200mm
③耐荷重	ニュージーパイン® (厚み18mm)	37.5kg/45kg	37.5kg/45kg	37.5kg/45kg	18.5kg/22.5kg
	オーク、メイプル、ウォールナット (厚み20mm)	45kg/52.5kg	45kg/52.5kg	45kg/52.5kg	30.5kg/37.5kg
	ミミ付き棚板 (厚み24mm)	— /60kg	— /60kg	— /60kg	— /45kg
	ニュージーパイン®、オーク (厚み30mm)	— /60kg	— /60kg	— /60kg	— /60kg



● 棚柱用ブラケット フツウノ (D250/300用) ブラケット数 4 個

①棚板長さ	~600mm	601~900mm	901~1200mm	1201~1800mm	1801~2400mm
②ブラケット間	—	—	300~400mm	401~600mm	601~800mm
③耐荷重	ニュージーパイン® (厚み18mm)	—	50kg/60kg	50kg/60kg	50kg/60kg
	オーク、メイプル、ウォールナット (厚み20mm)	—	60kg/70kg	60kg/70kg	60kg/70kg
	ミミ付き棚板 (厚み24mm)	—	— /80kg	— /80kg	— /80kg
	ニュージーパイン®、オーク (厚み30mm)	—	— /80kg	— /80kg	— /80kg



● 棚柱用ブラケット フツウノ (D250/300用) ブラケット数 5 個

①棚板長さ	~600mm	601~900mm	901~1200mm	1201~1800mm	1801~2400mm
②ブラケット間	—	—	—	300~450mm	451~600mm
③耐荷重	ニュージーパイン® (厚み18mm)	—	—	62.5kg/75kg	62.5kg/75kg
	オーク、メイプル、ウォールナット (厚み20mm)	—	—	75kg/87.5kg	75kg/87.5kg
	ミミ付き棚板 (厚み24mm)	—	—	— /100kg	— /100kg
	ニュージーパイン®、オーク (厚み30mm)	—	—	— /100kg	— /100kg



● 棚柱用ブラケット フツウノ (D450用) ブラケット数 2 個

①棚板長さ	~600mm	601~900mm	901~1200mm	1201~1800mm	1801~2400mm
②ブラケット間	450~600mm	601~900mm	901~1200mm	—	—
③耐荷重	ニュージーパイン® (厚み18mm)	30kg	30kg	15kg	—
	オーク、メイプル、ウォールナット (厚み20mm)	35kg	35kg	25kg	—
	ミミ付き棚板 (厚み24mm)	40kg	40kg	30kg	—
	ニュージーパイン®、オーク (厚み30mm)	40kg	40kg	40kg	—



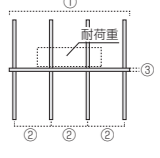
● 棚柱用ブラケット フツウノ (D450用) ブラケット数 3 個

①棚板長さ	~600mm	601~900mm	901~1200mm	1201~1800mm	1801~2400mm
②ブラケット間	~300mm	301~450mm	451~600mm	601~900mm	901~1200mm
③耐荷重	ニュージーパイン® (厚み18mm)	45kg	45kg	45kg	22.5kg
	オーク、メイプル、ウォールナット (厚み20mm)	52.5kg	52.5kg	52.5kg	37.5kg
	ミミ付き棚板 (厚み24mm)	60kg	60kg	60kg	45kg
	ニュージーパイン®、オーク (厚み30mm)	60kg	60kg	60kg	60kg



● 棚柱用ブラケット フツウノ (D450用) ブラケット数 4 個

①棚板長さ	~600mm	601~900mm	901~1200mm	1201~1800mm	1801~2400mm
②ブラケット間	—	—	301~400mm	401~600mm	601~800mm
③耐荷重	ニュージーパイン® (厚み18mm)	—	60kg	60kg	60kg
	オーク、メイプル、ウォールナット (厚み20mm)	—	70kg	70kg	70kg
	ミミ付き棚板 (厚み24mm)	—	—	80kg	80kg
	ニュージーパイン®、オーク (厚み30mm)	—	—	80kg	80kg



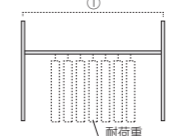
● 棚柱用ブラケット フツウノ (D450用) ブラケット数 5 個

①棚板長さ	~600mm	601~900mm	901~1200mm	1201~1800mm	1801~2400mm
②ブラケット間	—	—	—	300~450mm	451~600mm
③耐荷重	ニュージーパイン® (厚み18mm)	—	—	75kg	75kg
	オーク、メイプル、ウォールナット (厚み20mm)	—	—	87.5kg	87.5kg
	ミミ付き棚板 (厚み24mm)	—	—	100kg	100kg
	ニュージーパイン®、オーク (厚み30mm)	—	—	100kg	100kg



● 棚柱用ブラケット カケルノ ブラケット数 2 個

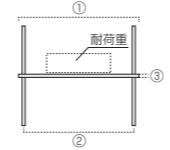
①バー長さ	~900mm
耐荷重	φ35 15kg



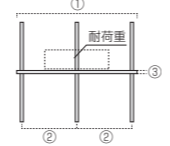
アフターサービス・品質保証

本書は、ここに記載の保証期間、保証内容により無料修理を行うことをお約束するものです。保証期間中、商品に不具合が発生した場合には、お買い求めいただいた販売店・工事店もしくは最寄りの弊社支店・営業所にご連絡下さい。保証期間経過後や下記の免責事項に該当する場合は有料修理となります。

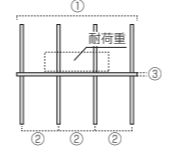
● 棚柱用ブラケット オモイノ (D250/300用) ブラケット数 2 個

①棚板長さ	~600mm	601~900mm	901~1200mm	1201~1800mm	1801~2400mm	
②ブラケット間	450~600mm	601~900mm	901~1200mm	—	—	
③耐荷重	ニュージーバイン®、オーク(厚み30mm)	- /70kg	- /70kg	- /70kg	—	

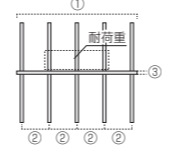
● 棚柱用ブラケット オモイノ (D250/300用) ブラケット数 3 個

①棚板長さ	~600mm	601~900mm	901~1200mm	1201~1800mm	1801~2400mm	
②ブラケット間	~300mm	301~450mm	451~600mm	601~900mm	901~1200mm	
③耐荷重	ニュージーバイン®、オーク(厚み30mm)	- /105kg	- /105kg	- /105kg	- /105kg	

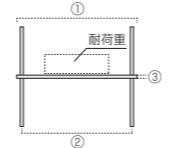
● 棚柱用ブラケット オモイノ (D250/300用) ブラケット数 4 個

①棚板長さ	~600mm	601~900mm	901~1200mm	1201~1800mm	1801~2400mm	
②ブラケット間	—	—	300~400mm	401~600mm	601~800mm	
③耐荷重	ニュージーバイン®、オーク(厚み30mm)	—	- /140kg	- /140kg	- /140kg	

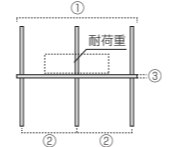
● 棚柱用ブラケット オモイノ (D250/300用) ブラケット数 5 個

①棚板長さ	~600mm	601~900mm	901~1200mm	1201~1800mm	1801~2400mm	
②ブラケット間	—	—	—	300~450mm	451~600mm	
③耐荷重	ニュージーバイン®、オーク(厚み30mm)	—	—	- /175kg	- /175kg	

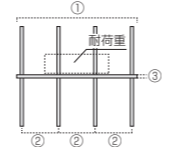
● 棚柱用ブラケット オモイノ (D450用) ブラケット数 2 個

①棚板長さ	~600mm	601~900mm	901~1200mm	1201~1800mm	1801~2400mm	
②ブラケット間	450~600mm	601~900mm	901~1200mm	—	—	
③耐荷重	ニュージーバイン®、オーク(厚み30mm)	50kg	50kg	50kg	—	

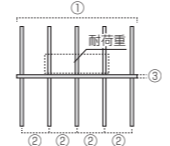
● 棚柱用ブラケット オモイノ (D450用) ブラケット数 3 個

①棚板長さ	~600mm	601~900mm	901~1200mm	1201~1800mm	1801~2400mm	
②ブラケット間	~300mm	301~450mm	451~600mm	601~900mm	901~1200mm	
③耐荷重	ニュージーバイン®、オーク(厚み30mm)	75kg	75kg	75kg	75kg	

● 棚柱用ブラケット オモイノ (D450用) ブラケット数 4 個

①棚板長さ	~600mm	601~900mm	901~1200mm	1201~1800mm	1801~2400mm	
②ブラケット間	—	—	300~400mm	401~600mm	601~800mm	
③耐荷重	ニュージーバイン®、オーク(厚み30mm)	—	100kg	100kg	100kg	

● 棚柱用ブラケット オモイノ (D450用) ブラケット数 5 個

①棚板長さ	~600mm	601~900mm	901~1200mm	1201~1800mm	1801~2400mm	
②ブラケット間	—	—	—	300~450mm	451~600mm	
③耐荷重	ニュージーバイン®、オーク(厚み30mm)	—	—	125kg	125kg	

品番		
*お客様	ご住所	
	お名前	様 TEL
*販売店	住所	
	店名	TEL 印

※印欄は必ず記入の有無をご確認ください。もし、記入のない場合には直接お買上の販売店にお申し出ください。本書は再発行致しませんので紛失しないように大切に保管してください。

■保証期間

お引渡し日(注1・注2)を起点として、2年間(一部商品は1年間) (対象商品と保証期間一覧表参照)

注1)改修工事の場合・・・工事完了日

注2)分譲住宅の場合・・・建築主様への引渡し日

お引渡し日

■保証内容

使用説明書・施工説明書・本体添付ラベル等の注意書きに沿った施工・使用状態で、保証期間内に生じた、弊社の責任に起因する商品の不具合は、無料修理させていただきます。(下記の免責事項に該当するものを除く)

■免責事項 <<保証期間内であっても、次のような場合には有料(商品・部品代+技術料+出張料)となります。>>

- 1) 建物の設計・施工に起因する不具合
- 2) 施工説明書に記載された方法以外の施工内容に起因する不具合
- 3) 用途外に使用された場合の不具合(例えば、内装ドアを屋外との仕切りに使用された場合)
- 4) 仕上げ面のキズなどの不具合で、引渡し時に申し入れがなかったもの
- 5) 商品発売時、実用化された技術では予防する事が不可能であった現象に起因する不具合
- 6) 引渡し後の使用上の誤り、調整不備又は不適切なメンテナンスによる不具合
- 7) 使用説明書記載事項から逸脱した使用に伴う、消耗や摩耗による不具合
- 8) 消耗性部品の取替えや修理に起因した不具合
- 9) 重量物(ピアノ・本棚・運搬用台車等)の影響による割れや凹みなどの不具合
- 10) 冷暖房に起因する室内の乾燥による隙間・反り・キシミ音などの不具合
- 11) 保証期間経過後の申し入れ、または不具合発生後速やかに申し入れがなかったもの
- 12) 火災・地震・水害・落雷などの天災地変、公害・塩害・ガス害による不具合
- 13) 建築躯体の変形など商品以外の不具合で生じた故障及び損傷
- 14) 犯罪など不法な行為に起因する不具合
- 15) 環境が悪い場所で(例えば、部屋内外の温度が極端に違う部位で、又極端に乾湿を繰り返す場所など)使用されたことに起因する不具合
- 16) 犬・猫・鳥・鼠など小動物の害による不具合、納入後一年以上経過したキクイムシなどによる虫害
- 17) 経時変化による変退色、汚れ、劣化、摩耗など
- 18) その他、上記免責事項に準ずるとみなされるもの、並びに上記免責事項以外で商品に起因する品質不良でないもの

商品分類	保証事項	保証箇所	対象不具合現象	期間
無垢の木の収納	使用上著しい支障が生じない事	扉・ボックス・ガラス・鏡	本体及びボックスの変形や変質により機能が損なわれる等(反り・割れ・剥れ)	2年間
	使用上の支障や外観上著しい変質が生じないこと	金具類	部品の破損・変形・作動不良や錆変色などにより機能が損なわれる等	2年間

修理内容	年 月 日	修理内容	担当者

株式会社 **ウッドワン** お客様商品相談窓口  **0120-813-331**

〔受付時間〕 平日：8:30~17:00 (休日) 土日・祝日・GW・年末年始・夏季休業

個人情報のお取り扱いについて

株式会社ウッドワンは、お客様の個人情報やご相談内容を、ご相談への対応や確認などのために利用し、その記録を残すことがあります。また、個人情報を適切に管理し、正当な理由がある場合を除き、第三者に提供しません。