

お施主様用

この書類にはお施主様への大切なご連絡事項が記載されています。
必ずお施主様にお渡しください。

施工業者様用

〈取扱説明書 / 施工説明書〉

棚板用 転び止め

このたびはウッドワンの商品をご採用いただき、誠にありがとうございます。

施工前にこの施工説明書をよくお読みいただき、安全に正しく施工されるようお願い致します。

製品を安全に正しくお使いいただき、お客様や他の人々への危害・財産への損害を未然に防止するために、「安全上のご注意」をよくお読みください。いずれも安全に関する重要な内容ですので、必ずお守りいただき、内容をよく理解して正しくお使いください。

安全上のご注意 安全に正しくお使いいただくために必ずお守りください



注意

施工に際して以下の注意が守られない場合、施工に従事される方の傷害並びに住まわれる方の傷害または財産上の損害が生じるおそれがあります。確実にお守りください。



禁止

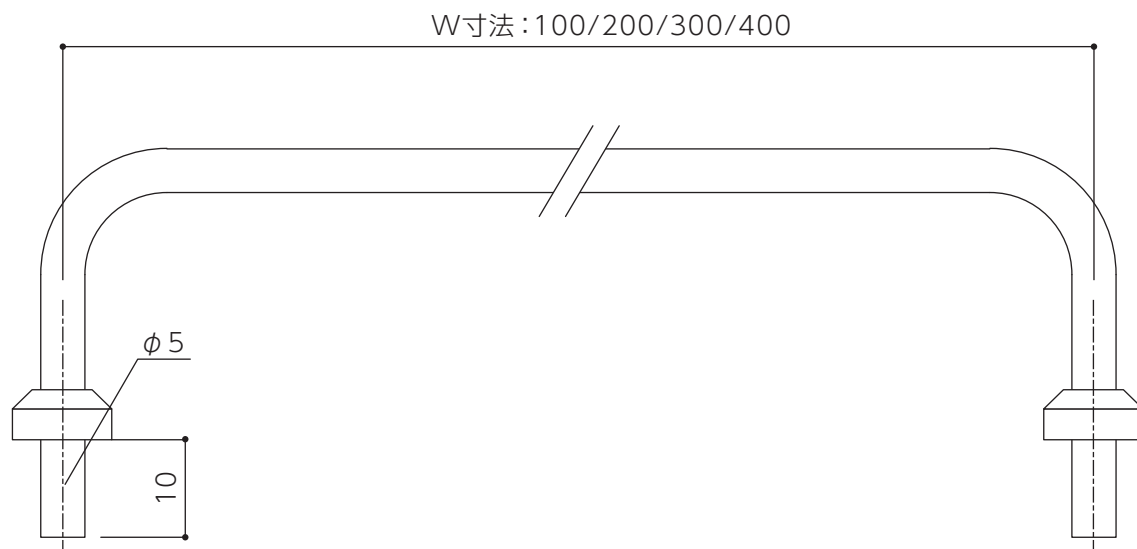
- ・ 転び止め以外の用途で使用しない

本製品を本来の用途以外で使用すると
破損によりけがをするおそれがあります。

- ・ 屋内専用

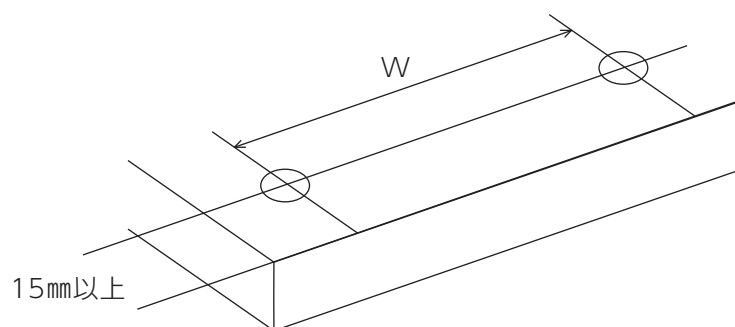
屋外や浴室に使用すると劣化が進む原因となります。

部材図



施工手順

- ❶ W寸法を確認して $\phi 5 \sim 5.5\text{mm}$ 深さ10mm以上の取付穴をあけてください。



取付穴は棚の端から15mm以上離してください。

- ❷ 転び止めを上から差し込んでください。

