

この書類にはお施主様への大切なご連絡事項が記載されています。

必ずお施主様にお渡しください。

〈取扱説明書/施工説明書〉

施工業者様用

ツムハコ

株式会社 **ウッドワン** 〒738-0023 広島県廿日市市下平良1-12-1

商品相談窓口

フリーダイヤル

0120-813-331

[受付時間] 平日 8:30~17:00 [休日] 土日・祝日・GW・年末年始・夏期休暇

このたびはウッドワンの商品をご採用いただき、誠にありがとうございます。

施工前にこの施工説明書をよくお読みいただき、安全に正しく施工されるようお願い致します。

製品を安全に正しくお使いいただき、お客様や他の人々への危害・財産への損害を未然に防止するために、「安全上のご注意」をよくお読みください。いずれも安全に関する重要な内容ですので、必ずお守りいただき、内容をよく理解して正しくお使いください。

安全上のご注意 安全に正しくお使いいただくために必ずお守りください



注意

施工に際して以下の注意が守られない場合、施工に従事される方の傷害並びに住まれる方の傷害または財産上の損害が生じるおそれがあります。確実にお守りください。



禁止

・屋内専用。

屋外や浴室に使用すると、湿気、雨濡れ、強い太陽光などにより腐れ、割れなどの劣化が進み、転落の原因となり危険です。

・製品に乗ったりもたれかかったりぶら下がったりしない

製品が外れたり破損したりして、ケガの原因となりますので、絶対にしないでください。



必ずおこなう

・開梱後は換気を行なう。

輸送の際には、荷崩れや衝撃に十分注意してください。また、保管時には、水平な場所に平積みしてください。

・耐荷重は必ず守る

耐荷重を超えてものを載せると製品が破損したり脱落してケガの原因となります。

・必ず同梱の金具を使用する。

同梱の金具で施工しなかった場合、商品が破損したり、落下、転落してケガをするおそれがあります。

・棚板に物を均等に載せてください

均等に載せないと、破損したりたわみが発生することがあります。

・壁付けで使用の際は確実に壁に固定する

壁面固定金具を取り付ける場合は、12mm以上の合板もしくはそれ同等の下地処理を施した壁面を固定されていないと、転倒してケガの原因となりますので確実に下地処理した壁面に固定してください。

耐荷重量

棚板1枚あたりの耐荷重となります。

壁付けで使用

ミミ付NZパイン(棚板厚24mm)・・・一枚あたり40kg

NZパイン・オーク(棚板厚30mm)・・・一枚あたり50kg

耐荷総重量

高さ1200mmまで150kgまで、高さ1200mm以上で200kgまで

間仕切りとして使用

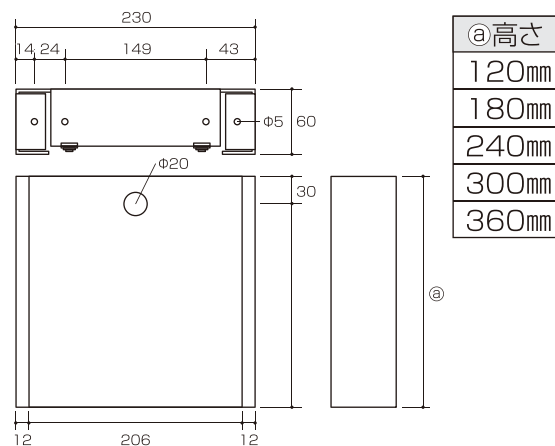
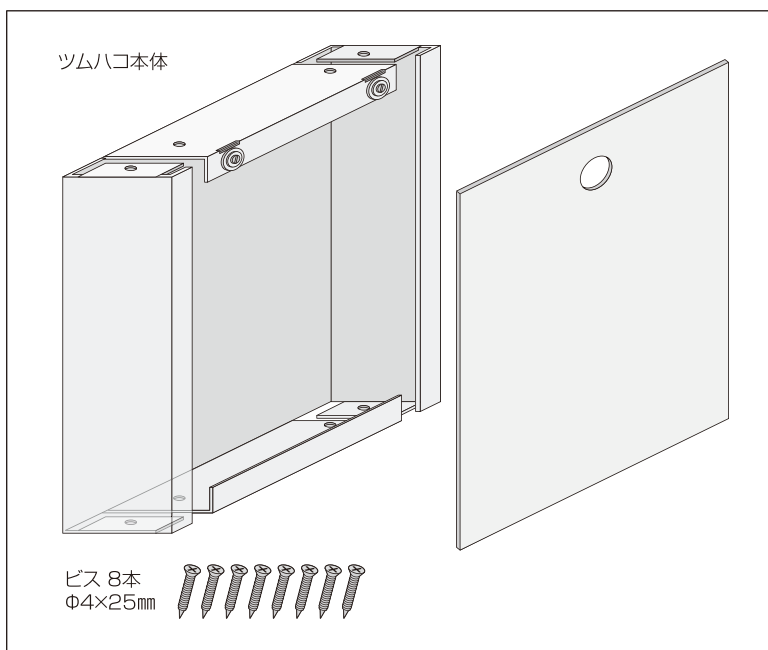
ミミ付NZパイン(棚板厚24mm)・・・一枚あたり20kg

NZパイン・オーク(棚板厚30mm)・・・一枚あたり25kg

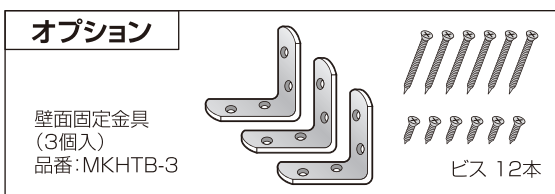
耐荷総重量

高さ1250mmで75kgまで

梱包内訳



@高さ
120mm
180mm
240mm
300mm
360mm



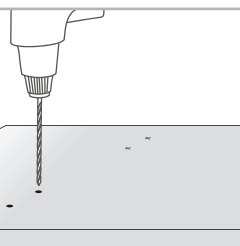
施工手順

施工の前にご確認ください

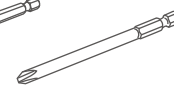
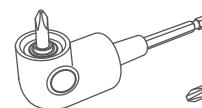
取り付ける位置(水平の床、垂直の壁)をご確認ください。
床にビス打ちを行いますので、床暖房などにご注意ください。
壁面固定金具の取付部の壁面に12mm以上の合板もしくは
それ同等の下地があるかをご確認ください。



ツムハコの取り付け位置を決め、
ビスを打つ箇所に下穴を開けてから
ビス止めを行ってください。
下穴は棚板を貫通させないよう
ご注意ください。



ご用意していただく工具

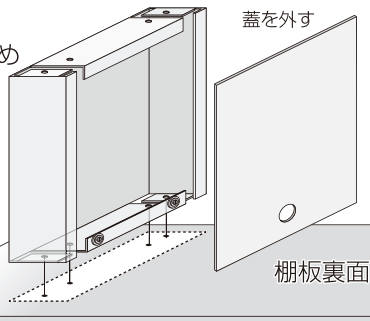


おすすめ 施工方法

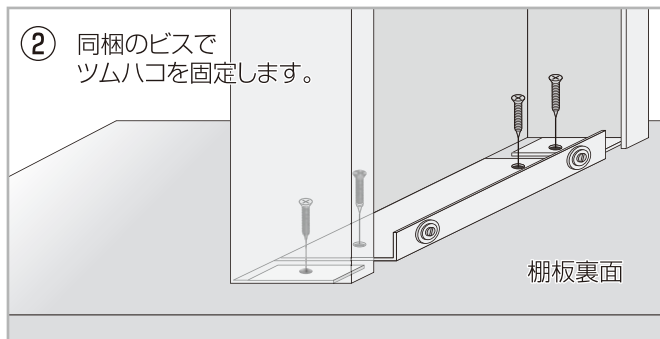
ツムハコを棚板の裏面にビス止めする際、ビスを締めやすいよう、棚板をひっくり返してからビス止めを行ってください。
ツムハコが取り付けいた棚板をひっくり返して床面または棚板の上に載せていきながらビスを固定して行ってください。

- ① 棚板に対して
ツムハコの位置を決め
取り付け用の穴を
あけます。

※マグネット部が
上向きになるように
取り付けてください

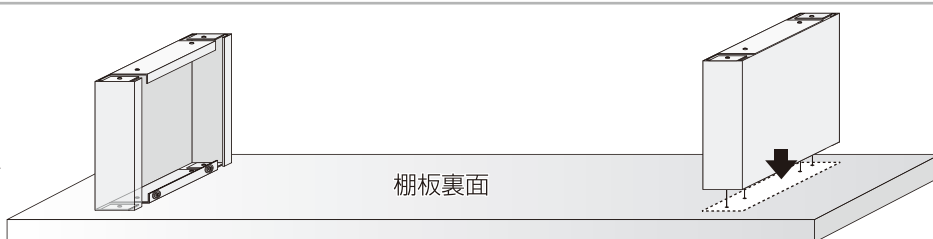


- ② 同梱のビスで
ツムハコを固定します。

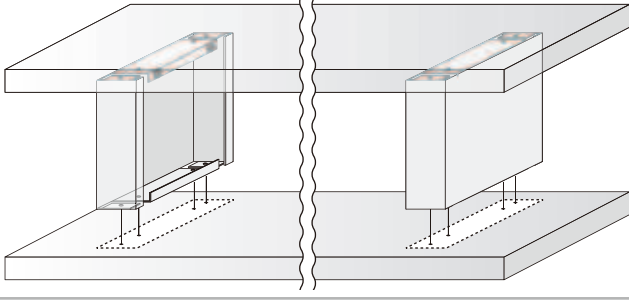


- ③ 反対側のツムハコも
手順①②と同じく
棚板に取り付けます。

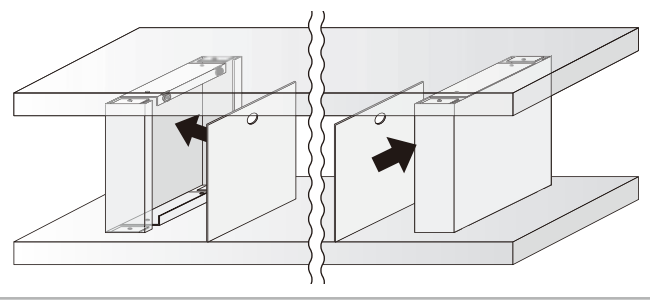
※棚板の両側にくる
ツムハコは図のように
左右対称で
取り付けてください。



- ④ 手順③にてツムハコを取り付けた棚板を裏返し、床面または棚板に、ツムハコ下側の固定場所を決め、下穴をあけます。

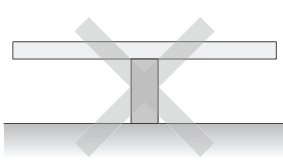


- ⑤ 手順④で床面または棚板に下穴を開けた位置に同梱のビスで固定します。両側のツムハコを固定した後、蓋を取り付けます。

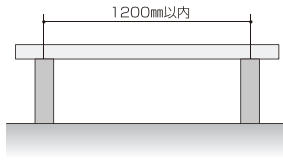


手順①～⑤を繰り返し任意の高さまで設置する際、以下の点にご注意ください。

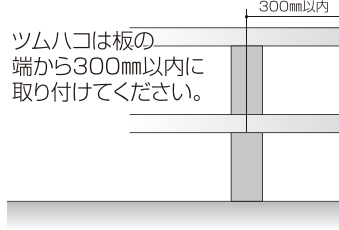
共通



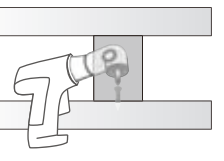
必ず2個以上で使用してください。



ツムハコの間は1200mm以内にしてください。

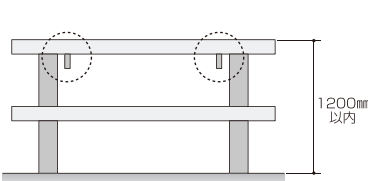


ツムハコは板の端から300mm以内に取り付けてください。

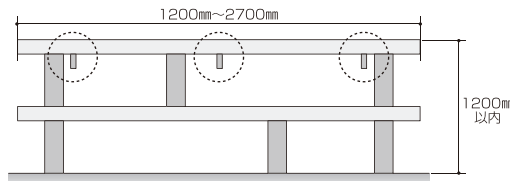


低いツムハコを使用する場合、L型アダプターを使用してビスを固定してください。

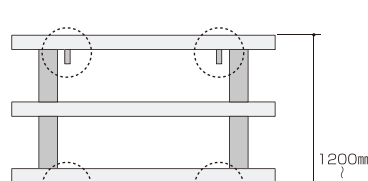
壁付けの場合



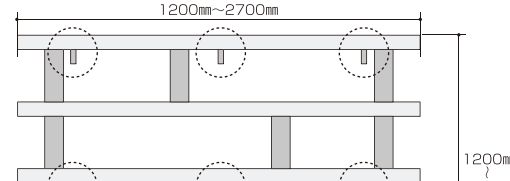
高さ1200mm以内の場合、一番上の棚を壁面固定金具※で2カ所(両端)壁面に固定してください。



高さ1200mm以内、幅1200~2700mmの場合壁面固定金具※で3カ所(両端・中心)固定してください。

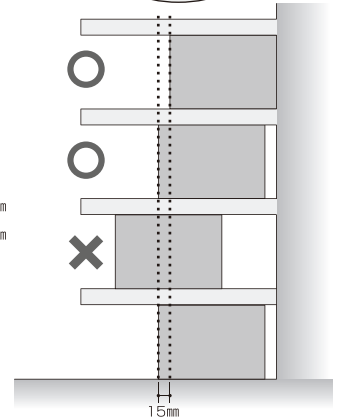
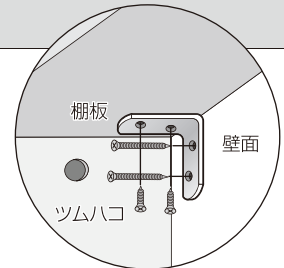


高さ1200~2400mmの場合、一番上と真ん中の棚を壁面固定金具※で2カ所(両端)壁面に固定してください。



高さ1200~2400mm、幅1200~2700mmの場合一番上の棚と真ん中の棚を壁面固定金具※で3カ所(両端・中心)固定してください。

※壁面固定金具はなるべく棚板の両端近く12mm以上の合板もしくはそれ同等の下地がある所に固定してください。

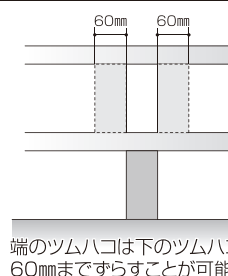
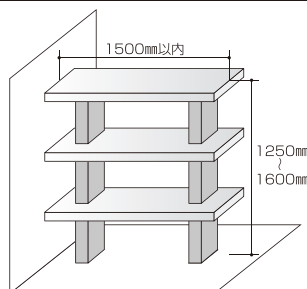


奥行方向は一番下のツムハコから壁方向15mm以内に取り付けてください。

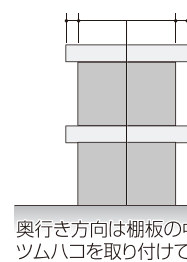
間仕切りの場合

背面・左右に壁がない場合は高さは1250mmまで幅は1820mmまで

高さが1250mmを超える場合(1600mmまで)左右どちらかの一面を壁面固定金具で固定してください。*その際、幅は1500mmまでとなります。



端のツムハコは下のツムハコから60mmまでずらすことが可能です。



奥行き方向は棚板の中心にツムハコを取り付けてください。

※それぞれの耐荷重量につきましては、表紙に記載の表をご参照ください。

WOODONE