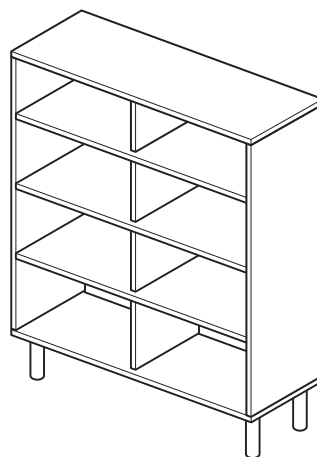


# ITAYA

## 本棚 固定棚タイプ

ITAYA商品取扱説明書



このたびはITAYA商品をご購入いただき、  
誠にありがとうございます。  
施工・使用前にこの取扱説明書をよくお読みいただき、  
安全に正しく施工されるようお願い致します。

**▲ 安全上のご注意** ※安全に正しくお使いいただくために必ずお守りください

### ■ 組立

- ・ 2人以上で組立を行ってください。
- ・ 組み立ては平らな場所で行い、床や製品を傷つけないよう段ボールや布を敷いてください。
- ・ 組み立ての順番を守ってください。
- ・ 部品の確認を行ってください。(部品の個数、板のサイズ)
- ・ 最初からネジをきつく締めないでください。

### ■ 点検・お手入れ

- ・ お手入れは極力乾拭きのみで行ってください。水拭きする場合は固く絞り、その後乾拭きを行ってください。
- ・ クレンザー、シンナー、ベンジル、アルコール等は使用しないでください。
- ・ 汚れがひどい場合は、中性洗剤を薄めて使用してください。
- ・ 定期的にネジの緩みを点検し、緩んでいる時はしっかり締めなおしてください。

### ■ 使用

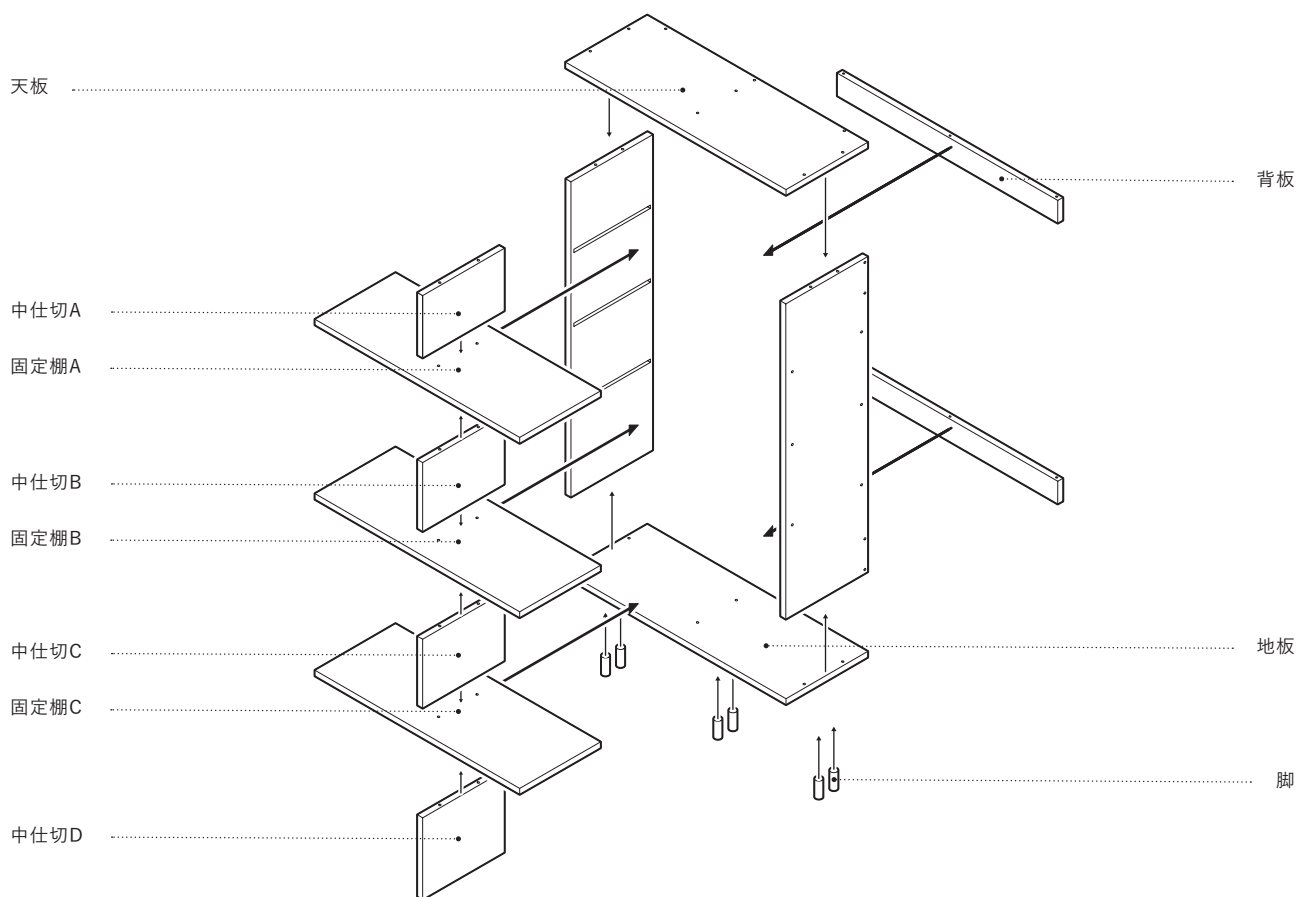
- ・ 屋外で使用しないでください。(屋内専用)
- ・ 均等にものを載せて耐荷重を守ってください。
- ・ 移動する際は引きずらないでください。(載せているものはすべて取り除いてから移動させてください)
- ・ 必ず水平で安定した場所に設置してください。
- ・ 日光やエアコン、水蒸気などが直接当たる場所、高温多湿または過乾燥の場所は避けてください。
- ・ 熱を発するものは直接置かないでください。(鍋やヤカン等は鍋敷きを使用する事)
- ・ 水分、油分など、汚れが付いたらすぐふき取ってください。
- ・ 粘着物を貼り付けしないでください。(シールやテープなど)
- ・ 開梱後は換気を行ってください。
- ・ 必ず同梱の金具を使用し確実に固定してください。
- ・ 電化製品等を設置する場合は決められた間隔を空けてください。

### 耐荷重表

	天板			棚板			総対荷重
	ニュージー パイン	オーク	ラバーウッド	ニュージー パイン	オーク	ラバーウッド	
キッチン収納	40kg	50kg	50kg	15kg	20kg	20kg	80kg
ローテーブル	30kg	40kg	40kg				60kg
TVボード	45kg	45kg	45kg	10kg	15kg	15kg	75kg
本棚(固定)				20kg	25kg	25kg	75kg
本棚(可動)				15kg	20kg	20kg	75kg

## 板パーツ名称

※オーダーサイズによって部材、パーツの数が異なりますのでご注意ください。



### 付属パーツ

ビス



木栓



ボンド



ダボ



### 組み立てに必要なもの

インパクトドライバー

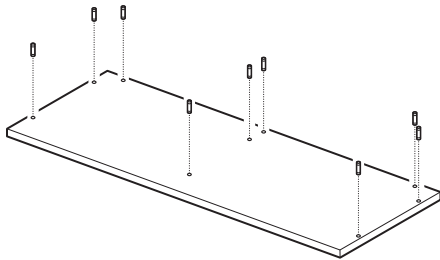
- ・インパクトドライバー用 下穴キリ
- ・インパクトドライバー プラス(2番)

プラスチックハンマー or 木製ハンマー

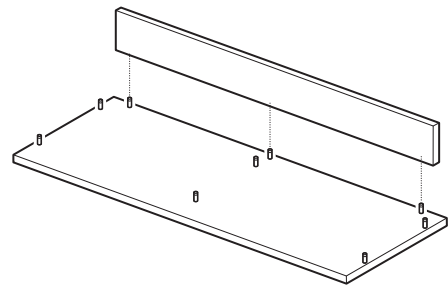
当て木

## 組み立て手順

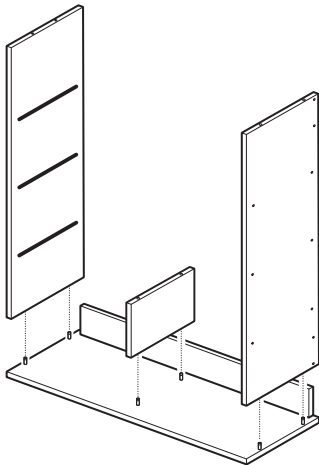
- 1 天板を裏向けに寝かし、ダボにボンドをつけ、ダボ穴にダボをはめます。



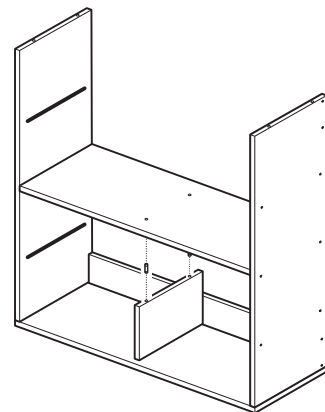
- 2 差し込んだダボにボンドをつけ、背板を差し込みます。




- 3 差し込んだダボにボンドをつけて、側板と中仕切Aをさし込みます。



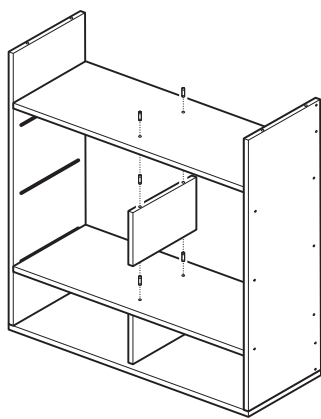
- 4 中仕切板Aのダボ穴にボンドをつけてダボをさし、固定棚Aを側板の溝に合わせながら仕切り板Aにのせる。



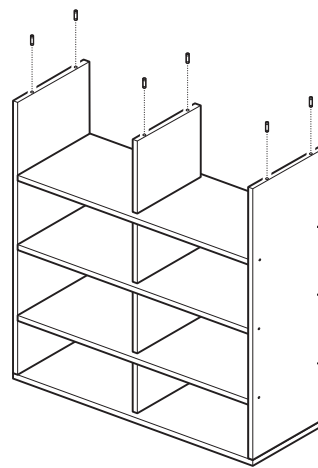
 … ボンドを使用する工程

## 組み立て手順

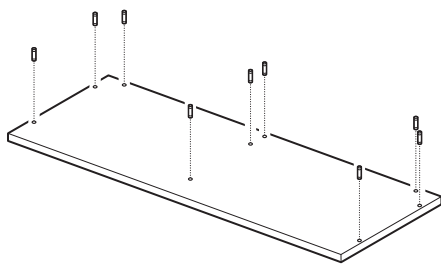
- 5** 中仕切Aのダボ穴にダボをさし、固定棚Bを側板の溝に合わせながら中仕切Bにのせる。中仕切C、固定棚Cも同様に重ねていきます。



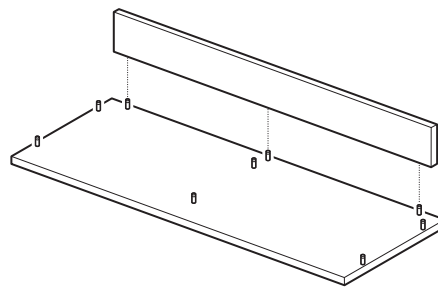
- 6** すべての中仕切と固定板をダボで固定した後、側板と中仕切のダボ穴にダボをさします。ダボにはボンドを塗ります。




- 7** 地板を裏向けに寝かし、ダボにボンドをつけ、ダボ穴にダボをはめます。



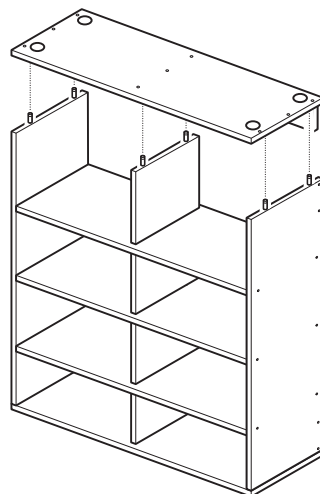
- 8** さし込んだダボにボンドをつけ、背板を差し込みます。



 … ボンドを使用する工程

## 組み立て手順

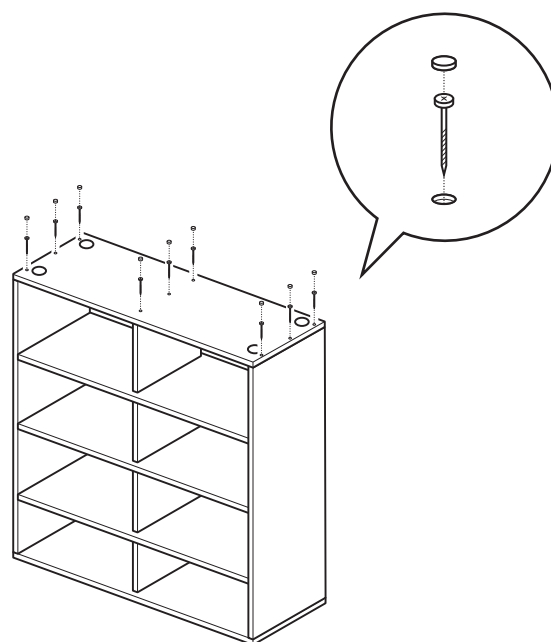
- 9 中仕切と側板のダボ穴にダボをさし、仕切板に載せます。ダボにはボンドを塗ります。



- 10 地板の裏側の木栓穴にビスをうち、木栓でとじます。

※ ビスを打つ場合は必ず下穴をあけてください。

※ 木栓にはボンドを薄く塗り、当て木を使用してください。



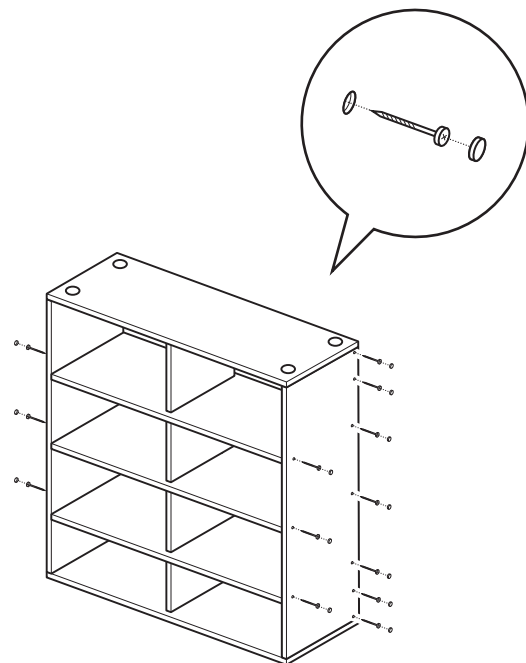
… ボンドを使用する工程

## 組み立て手順

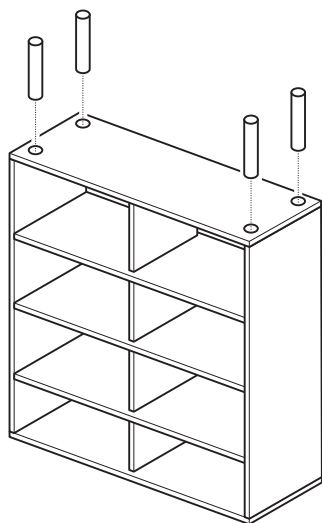
### 11 側板の木栓穴にビスをうち、木栓でとじます。

※ ビスを打つ場合は必ず下穴をあけてください。

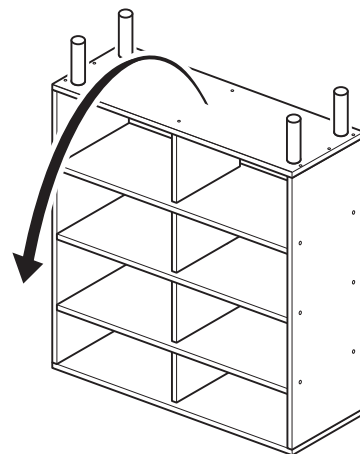
※ 木栓にはボンドを薄く塗り、当て木を使用してください。



### 12 脚穴にボンドを入れ、脚を差し込みます。脚はまっすぐ奥まで入れます。



### 13 ひっくり返す。



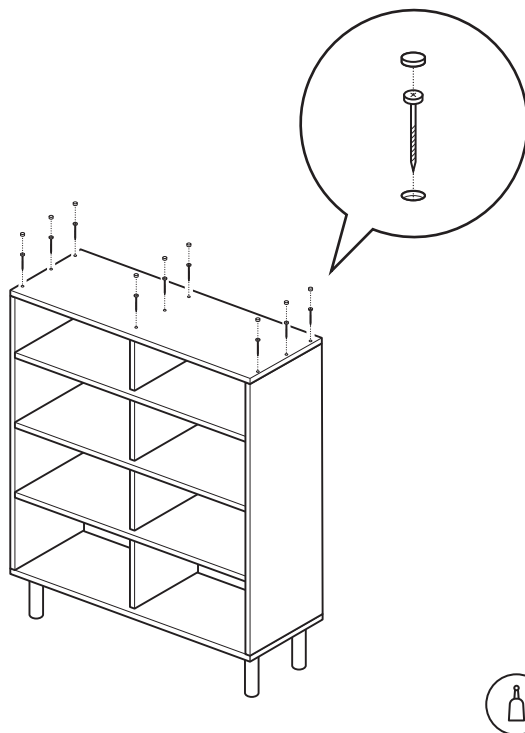
… ボンドを使用する工程

## 組み立て手順

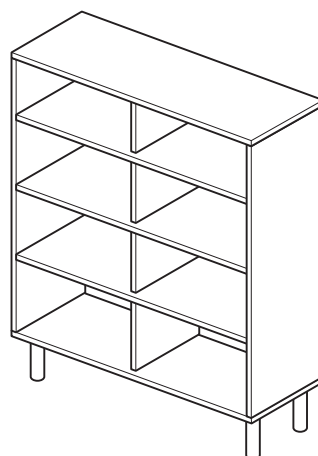
### 14 天板の木栓穴にビスをうち、木栓で閉じます。


※ ビスを打つ場合は必ず下穴をあけてください。

※ 木栓にはボンドを薄く塗り、当て木を使用してください。



### 15 完成。



 ... ボンドを使用する工程

## アフターサービス・品質保証

本書は、ここに記載の保証期間、保証内容により無償交換又は返金を行うことをお約束するものです。

保証期間中、商品に不具合が発生した場合には、お客様商品相談窓口にご連絡ください。

保証期間経過後や下記の免責事項に該当する場合は有償対応となります。

### ■ 保証期間

商品到着日                      年                      月                      日

---

商品到着日から2年間

### ■ 保証内容

使用説明書・組立説明書・本体添付ラベル等の注意書きに沿った組立・使用状態で、保証期間内に生じた、弊社の責任に起因する商品の不具合は、無償交換・返金させていただきます。(下記の免責事項に該当するものを除く)

### ■ 免責事項 <<保証期間内であっても、次のような場合には有料(商品・部品代+配送料)となります。>>

- 1 組立説明書に記載された方法以外の組立に起因する不具合
- 2 用途外に使用された場合の不具合(例えば、屋外で使用した場合)
- 3 仕上げ面のキズなどの不具合で、引渡し時に申し入れがなかったもの
- 4 引渡し後の使用上の誤り、調整不備又は不適切なメンテナンスによる不具合
- 5 消耗性部品の組替えや修理に起因した不具合
- 6 対荷重を超えた積載物や偏荷重の影響による割れや凹みなどの不具合
- 7 冷暖房に起因する室内の感想による隙間・反り・キシミ音などの不具合
- 8 保証期間経過後の申し入れ、または不具合発生後速やかに申し入れがなかったもの
- 9 火災・地震・水害・落雷などの天災地変、公害・塩害・ガス害による不具合
- 10 建築躯体の変形など商品以外の不具合で生じた故障及び損傷
- 11 犯罪など不法な行為に起因する不具合
- 12 環境が悪い場所で(例えば、部屋内外の温度が極端に違う部位で、又極端に乾湿を繰り返す場所など)使用されたことに起因する不具合
- 13 経時変化による変退色、汚れ、劣化、摩耗など
- 14 その他、上記免責事項に準ずるとみなされるもの、並びに上記免責事項以外で商品に起因する品質不良でないもの